

諮問第 3 号

「国際無線障害特別委員会（CISPR）の諸規格について」

のうち

「マルチメディア機器の電磁両立性 - エミッション要求事項 -」

答申

目次

1	適用範囲	5
2	引用規格	5
3	用語、定義及び略号	6
3.1	用語、定義	6
3.2	略号	11
4	機器のクラス分け	14
5	要求	14
6	測定	14
6.1	共通	14
6.2	ホストシステムとモジュール式 EUT.....	15
6.3	測定手順	15
7	機器取扱い文書	16
8	適用性	16
9	試験報告書	17
10	本規格への適合	18
11	測定の不確かさ	18
付則 A	19
(規定) 要求事項	19
付則 B (規定) 測定時の EUT 動作条件及び試験信号仕様	32
付則 C (規定) 測定手順、計測機器及びサポート情報	38
付則 D (規定) EUT、ローカル AE 及び付属ケーブルの配置	54
付則 E (情報) 事前測定	73
付則 F (情報) 試験報告書項目一覧	74
付則 G (情報) C.4.1.1 項に定義される測定手順のサポート情報	76
付則 H (規定) 家庭用衛星放送受信システムの屋外ユニットの測定のサポート情報	92
図 1 - ポートの例.....	10
図 2 - 異なる種類のモジュールを装着可能なホストシステムの例.....	15
図 A.1 - 表 A.10 に定義される AC 電源ポートの許容値のグラフ表示.....	19
図 C.1 - 測定距離.....	39
図 C.2 - EUT、ローカル AE 及び関連ケーブルの境界	40
図 C.3 - 準尖頭値及び平均値許容値に関する各種検波器を用いるための判定ツリー	41
図 C.4 - 尖頭値及び平均値許容値に関する各種検波器を用いるための判定ツリー.....	42
図 C.5 - 準尖頭値許容値に関する各種検波器を用いるための判定ツリー	42
図 C.6 - 校正方法.....	50
図 C.7 - C4.1.7 項によるインピーダンス測定方法.....	50
図 C.8 - TV/FM 放送受信機チューナポートにおけるエミッション電圧の測定のための接続 配置	51
図 C.9 - EUT の RF 変調出力ポートにおける希望信号とエミッション電圧の測定に関する接 続配置.....	52

図 D.1 - 卓上型 EUT の測定配置例 (伝導及び放射エミッション) (平面図)	62
図 D.2 - 卓上型 EUT の測定配置例 (伝導エミッション測定-測定配置 1)	63
図 D.3 - 卓上型 EUT の測定配置例 (伝導エミッション測定-測定配置 2)	64
図 D.4 - C.4.1.6.4 による卓上型 EUT の測定配置例	66
図 D.5 - 卓上型装置の測定配置例 (伝導エミッション測定 - 測定配置 2、AAN の位置を示す)	67
図 D.6 - 床置型装置の測定配置例 (伝導エミッション測定)	68
図 D.7 - 組み合わせ機器の測定配置例 (伝導エミッション測定)	69
図 D.8 - 卓上型装置の測定配置例 (放射エミッション測定)	69
図 D.9 - 床置型装置の測定配置例 (放射エミッション測定)	70
図 D.10 - 組み合わせ EUT の測定配置例 (放射エミッション測定)	71
図 D.11 - 卓上型装置の測定配置例 (FAR での放射エミッション測定)	72
図 D.12 - EUT 高さケーブル構成例 (FAR での放射エミッション測定)	73
図 G.1 - シールドのない平衡 1 対線用の AAN 例.....	77
図 G.2 - シールドのない 1 対又は 2 対の平衡対線に使用する高 LCL の AAN 例.....	78
図 G.3 - シールドのない 1 対、2 対、3 対又は 4 対の平衡対線に使用する高 LCL の AAN 例	79
図 G.4 - 電圧測定ポートに 50 Ω の整合回路を有するシールドのない平衡 2 対線に使用する AAN 例.....	80
図 G.5 - シールドのない平衡 2 対線に使用する AAN 例.....	81
図 G.6 - 電圧測定ポートに 50 Ω の整合回路を有するシールドのない平衡 4 対線に使用する AAN 例.....	82
図 G.7 - シールドのない平衡 4 対線に使用する AAN 例.....	83
図 G.8 - 中心導体線及び絶縁されたシールド導体線を (例えばフェライトトロイダルといった) 共通の磁性体コアにバイファイラー巻きしたコモンモードチョークコイルを内部に有する同軸ケーブルに使用する AAN 例	84
図 G.9 - ミニチュア同軸ケーブル (ミニチュアセミリジッド又はミニチュア 2 重編組同軸ケーブル) をフェライトトロイダルに巻いて作ったコモンモードチョークを内部に有する同軸ケーブルに使用する AAN 例	84
図 G.10 - 複数の絶縁された信号線と絶縁されたシールド導体線を (例えばフェライトトロイダルといった) 共通の磁性体コアにマルチファイラー巻きしたコモンモードチョークコイルを内部に有するシールドされた多線ケーブルに使用する AAN 例	85
図 G.11 - 多芯のシールドケーブルをフェライトトロイダルに巻いて作られたコモンモードチョークを内部に有する多芯のシールドケーブルに使用する AAN 例.....	86
図 G.12 - コモンモードインピーダンス 150 Ω で定義された許容値を考えるための基本回路	90
図 G.13 - 未知のコモンモードインピーダンスにおける測定の基本回路	90
図 G.14 - C.4.1.6.3 項に示されている測定法の構成要素となるインピーダンス配置.....	91
図 G.15 - 150 Ω とフェライトによる合成インピーダンスの基本測定配置.....	93
図 H.1 - EUT の主ビームの±7 度の説明図.....	96
図 H.2 - 希望信号用送信アンテナの測定配置例.....	97

表 1 - 放射測定の最高周波数要求	17
表 A.1 - 放射エミッション、基本規格と特定の方法の使用制限	21
表 A.2 - クラス A 機器の 1 GHz までの周波数における放射エミッションの要求事項	23
表 A.3 - クラス A 機器の 1 GHz 超の周波数における放射エミッションの要求事項.....	23
表 A.4 - クラス B 機器の 1 GHz までの周波数における放射エミッションの要求事項	24
表 A.5 - クラス B 機器の 1 GHz 超の周波数における放射エミッションの要求事項.....	24
表 A.6 - FM 受信機からの放射エミッションに関する要求事項	25
表 A.7 - 家庭用衛星受信システムの屋外ユニットに関する要求事項.....	26
表 A.8 - 伝導エミッション、基本規格及び特定方法の使用の制限	27
表 A.9 - クラス A 機器の AC 電源ポートからの伝導エミッションの要求事項	28
表 A.10 - クラス B 機器の AC 電源ポートからの伝導エミッションの要求事項	28
表 A.11 - クラス A 機器からの不平衡モードの伝導エミッションの要求事項	29
表 A.12 - クラス B 機器からの不平衡モードの伝導エミッションの要求事項	30
表 A.13 - クラス B 機器からのディファレンシャル電圧の伝導エミッションの要求事項	31
表 B.1 - ディスプレイ及びビデオポートの動作方法	33
表 B.2 - 表示とビデオパラメータ	33
表 B.3 - ポート動作方法.....	34
表 B.4 - デジタル放送信号の仕様例.....	35
表 C.1 - アナログ/デジタルデータポートエミッション測定手順の選択	45
表 C.2 - LCL 値.....	46
表 C.3 - 5 m のオープンテストサイトと電波半無響室（5 面暗室）の正規化サイトアッテネーションの値.....	53
表 D.1 - EUT の測定配置.....	55
表 D.2 - 配置間隔、距離と許容範囲.....	57
表 F.1 - 試験報告書に含める情報一覧.....	74
表 G.1 - C.4.1.6.2 項に記載されている測定手順の利点と欠点	87
表 H.1 - 主ビーム軸± 7 度以内の許容値の導出.....	92

総論

本規格は、国際電気標準会議（IEC）／国際無線障害特別委員会（CISPR）より勧告された国際規格 CISPR 32 第 2.0 版（2015-03）「マルチメディア機器の電磁両立性 - エミッション要求事項」に準拠するものである。

なお、付則 A、B、C、D 及び H は、この規格の一部、付則 E、F 及び G は情報である。

但し、付則 I は将来の適用を準備した情動的付則であるが、反対意見が多く近い将来の適用の可能性は低く、誤解を招かないため削除している。

本規格を適用する無線周波数の範囲は、9 kHz～400 GHz であるが、許容値は、無線放送及び通信サービスを保護し、適切な距離で他の機器が意図するよう動作するために装置が十分に低い放射レベルに抑制されるよう検討され、限られた周波数範囲についてのみ定められている。

1 適用範囲

この国際規格は、3.1.24項に定義するようなDC又はACの定格電源電圧実効値が600 Vを超えないマルチメディア機器(MME)に適用する。

CISPR 13 又は CISPR 22 の適用範囲に入る機器は、この規格の適用範囲に入る。

主としてプロフェッショナル用として意図された MME は、この規格の適用範囲に入る。

この規格の放射エミッション要求事項は、ITU に定義されているような無線送信機からの意図的送信にも、これら意図的送信に関連するスプリアスエミッションにも適用するように意図されていない。

この規格が対象とする周波数範囲のエミッション要求事項が明確に他の CISPR 規格(CISPR 13 及び CISPR 22 を除く)に規定されている機器はこの規格の適用範囲から除外する。

次については、本規格の適用除外とする。

イ) 電気通信回線設備を設置して電気通信役務を提供する事業者が管理する建物内にのみ設置される電気通信施設用物品

ロ) 広帯域電力線搬送通信設備（電波法施行規則 44 条第 2 項 2 号：2 MHz～30 MHz の電力線搬送通信設備）

この規格は設置場所での測定に関する要求事項を含まない。

この規格は 2 つのクラスの MME(クラス A 及びクラス B)を対象とする。MME のクラス分けについては 4 章に規定する。

この規格の目的は次のとおりである：

- 1) 電波スペクトラムの保護の適切なレベルについて規定する要求事項を定めて、9 kHz～400 GHz の周波数範囲における意図した通りの無線業務が運用できるようにする。
- 2) 測定の再現精度及び結果の繰り返し精度を保証するための手順について規定する。

2 引用規格

下記の規格は、一部又は全部が本規格では規定として引用されるが、その適用は不可欠なものである。発行年のある引用規格については、引用の版のみを適用する。発行年のない引用規格については、引用規格の最新版を(修正規格を含めて)適用する。

CISPR 16-1-1:2010、無線妨害波およびイミュニティ測定装置の技術的条件 - : 無線妨害波およびイミュニティの測定装置- 測定装置

CISPR 16-1-1:2010/ 修正 1 (2010)

CISPR 16-1-1:2010/ 修正 2 (2014)

CISPR 16-1-2:2003、無線妨害波およびイミュニティ測定装置の技術的条件 -： 無線妨害波及びイミュニティの測定装置 - 付属機器 - 伝導妨害波¹

CISPR 16-1-2:2003/ 修正 1 (2004)

CISPR 16-1-2:2003/ 修正 2 (2006)

CISPR 16-1-4:2010、無線妨害波およびイミュニティ測定装置の技術的条件 -： 無線妨害波及びイミュニティの測定装置 - 放射妨害波測定のアナテナ及び試験サイト

CISPR 16-1-4:2010/ 修正 1 (2012)

CISPR 16-2-1:2008、無線周波妨害波およびイミュニティ測定装置と測定法に関する規格 -： 妨害波およびイミュニティの測定方法 - 伝導妨害波測定

CISPR 16-2-1:2008/ 修正 1 (2010)

CISPR 16-2-1:2008/ 修正 2 (2013)²

CISPR 16-2-3:2010、無線周波妨害波およびイミュニティ測定法の技術的条件 -： 妨害波およびイミュニティの測定方法 - 放射妨害波測定

CISPR 16-2-3:2010/ 修正 1 (2010)

CISPR 16-4-2:2011、無線妨害波及びイミュニティの測定装置特性及び測定法 - 測定の不確かさ、統計及び許容値モデル - EMC 測定における不確かさ

IEC 61000-4-6:2008、電磁両立性 (EMC) -： 試験及び測定方法-無線周波数電磁界によって誘導される伝導妨害波イミュニティ³

JIS Q 17025:2005、試験所及び校正機関の能力に関する一般要求事項

ANSI C63.5-2006、電磁両立性(に関する)米国国家規格 - 電磁障害 (EMI)制御における放射エミッション測定 - アンテナの校正 (9 kHz to 40 GHz)

IEEE Std 802.3、IEEE 情報技術規格 - 特定要求事項 -： 搬送波感知多重アクセス/衝突検出方式 (CSMA/CD) アクセス方法及び物理層仕様

3 用語、定義及び略号

3.1 用語、定義

本規格の目的のために、次の用語、及び定義を適用する。

注) EMC、及び関連した現象に係る用語、定義は、JIS C 60050-161 で与えられる。

CISPR 32 及び将来の CISPR 35 に共通する定義は両者に記載されている。いくつかの用語、定義は、2つの出版物の内の1つだけに使われているが、一貫性を目的として、意図的に両方に含まれていることに注意が必要である。

3.1.1

AC 電源ポート

電源供給網への接続に用いられるポート

¹ 第1版(2003)。この第一版は、2014年に第二版 CISPR 16-1-2:2014「無線妨害波及びイミュニティの測定装置特性及び測定法-: 無線妨害波及びイミュニティの測定装置 - 伝導妨害波測定用の結合装置」に置き換えられている。

² 第1版(2008)。この第一版は、2014年に第二版 CISPR 16-2-1:2014「無線妨害波及びイミュニティの測定装置特性及び測定法 - : 妨害波及びイミュニティの測定方法 - 伝導妨害波測定」に置き換えられている。

³ 第3版(2008)。この第三版は、2013年に第四版 IEC 61000-4-6:2014「電磁両立性 (EMC) - : 試験及び測定方法-無線周波数電磁界によって誘導される伝導妨害波イミュニティ」に置き換えられている。

注 1) 専用の AC アダプタによって電力供給される DC 電源ポートを持つ機器は、AC 電源機器として定義される。

3.1.2

アナログ/デジタルデータポート

信号/制御ポート (3.1.30)、アンテナポート (3.1.3)、有線ネットワークポート (3.1.32)、放送受信機チューナポート (3.1.8) 又は金属シールド及び/又はテンションメンバを有する光ファイバーポート (3.1.25)

3.1.3

アンテナポート

意図的な送信及び/又は RF 放射エネルギーの受信のために用いられるアンテナ接続用の、放送受信機チューナポート (3.1.8) 以外のポート

3.1.4

測定配置 (アレンジメント)

エリア内に設置された供試装置 (EUT) 及び AE と関連ケーブル全ての部分の物理的な配置と方向

3.1.5

関連装置 (AE)

EUT を動作させ及び/又は EUT の動作を監視するために必要な装置

注 1) AE は、ローカル (測定又は試験エリア内) 又はリモートのいずれであっても良い。

3.1.6

オーディオ機器

オーディオ信号の生成、入力、録音、再生、検索、転送、受信、増幅、処理、切り替え又は制御のいずれかの (又は組み合わせの) 主機能を有する機器

3.1.7

放送受信機

放送受信を意図している受信機を有する機器

注 1) これらの放送サービスの典型は、地上波放送、衛星放送及び/又はケーブル伝送も含む一般的なテレビジョンやラジオ放送サービスである。

3.1.8

放送受信機チューナポート

地上波、衛星及び/又はケーブル伝送により搬送されるオーディオ及び/又は映像の放送や同様のコンテンツで変調された RF 信号を受信するためのポート

注 1) このポートは、アンテナ、ケーブル分配システム、VCR 又は同様の装置に接続されていることがある。

3.1.9

コモンモードインピーダンス

ポートに接続されたケーブルと基準大地面 (RGP) との間の不平衡モード (CISPR 16-2-1 参照) インピーダンス

注 1) ケーブル全体は、回路を構成する 1 本の線とみなされ、また RGP は、回路を構成する他の線とみなされる。この回路を流れるコモンモード電流は、EUT の放射エミッションの原因となる。

3.1.10

測定条件 (コンフィギュレーション)

EUT と AE を構成するために選択されたハードウェア一式、EUT を動作させるために用いられる動作モード (3.1.23)、及び EUT と AE の測定配置 (3.1.4) から成る EUT と AE の動作条件

3.1.11

コンバーテッドコモンモード電流

付属のケーブル及び/又はネットワークのアンバランスによって、ディファレンシャルモード電流から変換された不平衡モード電流

3.1.12

DC ネットワーク電源ポート

専用の AC アダプタで電力供給せず、通信をサポートしない、DC 供給網に接続されたポート

注 1) 専用の AC アダプタによって電力供給される DC 電源ポートを有する機器は、AC 電源機器とみなされる。

注 2) 通信をサポートする DC 電源ポートは、有線ネットワークポートとみなされる。例えば、パワー・オーバー・イーサネット (POE) 機能を有するイーサネットポート

3.1.13

きょう体ポート

EUT の物理的な境界で、電磁界がこの境界を通して放射する。

3.1.14

娯楽用照明制御装置

演劇、テレビ向けの又は音響制作やビジュアルプレゼンテーションで芸術的な効果を作り出すことを目的として、照明器具からの光の強度、色、性質又は方向を制御するための電気信号を生成又は処理する装置

3.1.15

供試装置 (EUT)

この規格の要求事項への適合性を評価する MME

3.1.16

正式測定

適合性を判断するための測定

注 1) これは多くの場合、実施される最終の測定である。事前測定に続いて行われることがあり、試験報告書に記録される測定である。

3.1.17

機能

MME によって行われる動作

注 1) 機能は、MME に搭載された基本的な技術、例えば、単一のメディア又はマルチメディアのコンテンツの表示、記録、処理、制御、伝送又は受信することなどに関連する。コンテンツは、個別のデータ、オーディオ、ビデオ又はそれらの組み合わせでも良い。

3.1.18

内部最高周波数 F_x

EUT の内部で生成若しくは使用される最高の基本周波数又は EUT が動作する最高の周波数

注 1) これは、集積回路内部だけで使用される周波数も含む。

3.1.19

情報技術装置 (ITE)

データ及び／又は通信メッセージの入力、蓄積、表示、検索、転送、処理、スイッチング又は制御のいずれか（又はそれらを組み合わせたもの）の主機能を有する装置で、通常、情報の転送を行わせるために 1 つ以上の端末ポートを持つ機器がある。

注 1) 例としては、データ処理装置、事務用機械、電子ビジネス用装置、及び通信装置が含まれる。

3.1.20

LNB

衛星放送周波数から衛星放送受信機によって使用可能な周波数に増幅・変換する低雑音ダウンコンバータ

3.1.21

ローカル AE

測定又は試験エリア内に配置された AE

3.1.22

ランチドコモンモード電流

内部回路によって作り出され、EUT の有線ネットワークポートに現れる不平衡モード電流

注 1) ランチドコモンモード電流の測定には、EUT ポートに完全にバランスした終端負荷が必要である。

3.1.23

動作モード

試験又は測定時における EUT の全ての機能の動作状態一式

3.1.24

マルチメディア機器 (MME)

情報技術装置 (3.1.19)、オーディオ機器 (3.1.6)、ビデオ機器 (3.1.31)、放送受信機 (3.1.7)、娯楽用照明制御装置 (3.1.14) 又はこれらの組み合わせ

3.1.25

光ファイバーポート

光ファイバーが機器に接続されているポート

3.1.26

家庭用衛星放送受信システムの屋外ユニット

一般的に反射面（又はアンテナ）と LNB から構成される屋外ユニット

注 1) 中間周波増幅器と屋内受信機に含まれる復調器のユニットは除外する。

3.1.27

ポート

電磁エネルギーがそこを通過して EUT に入出力する物理的なインタフェース

注 1) 図 1 - ポートの例参照

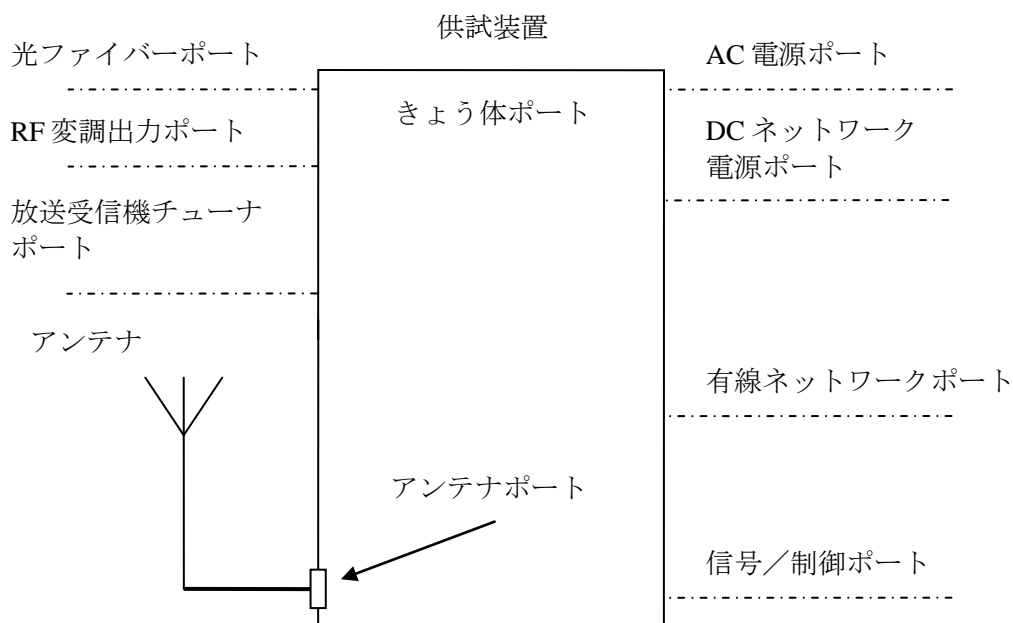


図 1 - ポートの例

3.1.28

主機能

使用者にとって又は大多数の使用者にとって必須と考えられる MME の機能

注 1) MME は、2 つ以上の主機能を持っていることがある。例えば、基本的なテレビジョン受信機の主機能には、放送受信、オーディオ再生、及び表示を含んでいる。

3.1.29

RF 変調出力ポート

放送受信機に信号を送るために放送受信機チューナポートに接続するためのポート

3.1.30

信号/制御ポート

EUT の構成部品間又は EUT と周辺機器との間の相互接続を意図し、関連する機能の仕様（例えば、それに接続されるケーブルの最大長等）に従って使用されるポート

注 1) 例としては、RS-232C、ユニバーサル・シリアル・バス (USB)、高精細度マルチメディア・インタフェース (HDMI)、IEEE 規格 1394 (ファイヤーワイヤー) 等

3.1.31

ビデオ機器

ビデオ信号の生成、入力、録画、再生、検索、転送、受信、増幅、処理、スイッチング又は制御のいずれかの（又は組み合わせの）主機能を有する機器

3.1.32

有線ネットワークポート

単一の使用者又は複数の使用者間の通信ネットワークへの直接接続によって、広域分散システムの相互接続を目的とする、音声、データ、及び信号の伝送のための接続ポート

注 1) これらの例は、CATV、PSTN、ISDN、xDSL、LAN 及び類似のネットワークを含む。

注 2) これらのポートは、遮蔽又は非遮蔽ケーブルを伴うことがある。また電気通信の仕様の一部に組み込まれた場合は、AC 又は DC 電力を伝送することがある。

3.2 略号

この文書では、次の略号を適用する。

AAN	不平衡擬似回路網
AC	交流
AC-3	ATSC 規格: デジタル音声圧縮方式
AE	関連装置、3.1.5 参照
AM	振幅変調
AMN	擬似電源回路網
ATSC	高度テレビジョン・システム委員会
AV	オーディオビデオ
BPSK	二値位相変調
CATV	ケーブルネットワークテレビ
CISPR	国際無線障害特別委員会
CM	コモンモード
CMAD	コモンモード吸収装置
CVP	容量性電圧プローブ
DC	直流
DMB-T	DMB 方式地上波デジタル放送
DQPSK	差動四相位相変調
DSL	デジタル加入者線
DVB	デジタルビデオ放送
DVB-C	DVB 方式デジタル CATV 放送 DVB-SDVB 方式デジタル衛星放送
DVB-T	DVB 方式地上波デジタル放送
DVD	デジタル多目的ディスク (デジタルビデオディスクとしても知られている光ディスクフォーマット)
EMC	電磁両立性
EUT	供試装置、3.1.15 参照
FAR	完全無響室
FM	周波数変調
FSOATS	自由空間オープンエリアテストサイト
F/UTP	ホイルシールドされた非シールドより対線
GTEM	ギガヘルツ TEM
HDMI	高精細度マルチメディア・インタフェース
HID	ヒューマン・インタフェース・デバイス

IEC	国際電気標準会議
IF	中間周波数
ISDB	ISDB 方式デジタル放送
ISDB-S	ISDB 方式デジタル衛星放送
ISDN	サービス総合デジタル通信網
ISO	国際標準化機構
ITE	情報技術装置、3.1.19 参照
ITU	国際電気通信連合
ITU-R	国際電気通信連合 – 無線通信標準化部門
ITU-T	国際電気通信連合 – 電気通信標準化部門
LAN	ローカルエリアネットワーク
LCL	縦方向変換損失
LO	局部発振器
LNB	衛星放送受信信号コンバータ
MME	マルチメディア機器、3.1.24 参照
MPEG	動画専門家グループ
NSA	正規化サイトアッテネーション
OATS	オープンエリアテストサイト
OFDM	直交周波数分割多重方式
PC	パーソナルコンピュータ
POE	イーサネット接続電源供給
POS	販売時点情報管理
PSTN	公衆交換電話網
PSU	電源ユニット (AC アダプタも含む)
QAM	直角位相振幅変調
QPSK	四値位相変調
RF	無線周波数
RGP	基準大地面
RVC	反射箱
SAC	電波半無響室
STP	シールドより対線
TV	テレビジョン
TEM	トランスバース電磁 (セル)
UHF	極超短波
USB	ユニバーサルシリアルバス
U/UTP	非シールドより対線
VCR	ビデオカセットレコーダ
VHF	超短波
VSB	残留側波帯通信方式

xBase-T x は、IEEE 802.3 シリーズ規格で定義された 10、100、1000
xDSL DSL 技術の総称

4 機器のクラス分け

本規格は、最終使用環境の二つのタイプと関連したクラス A 機器とクラス B 機器を定義する。

クラス A 機器は、表 A.2、表 A.3、表 A.9 及び表 A.11 で与えられた要求を、表 A.1 と表 A.8 で定義された制限とともに満足する機器である。

クラス B 機器は、表 A.4、表 A.5、表 A.6、表 A.7、表 A.10、表 A.12 及び表 A.13 で与えられた要求を、表 A.1 と表 A.8 で定義された制限とともに満足する機器である。

機器のクラス B 要求は、住宅環境内での放送サービスの適切な保護を提供することを意図している。

主に住宅環境内で使用を目的とする機器は、クラス B 許容値を満足すること。その他の全ての機器は、クラス A 許容値を満足すること。

放送受信機は、クラス B 機器である。

注) クラス A 要求を満足する機器は、住宅環境内での放送サービスの適切な保護を提供しないおそれがある。

5 要求

本規格の適用範囲の機器への要求は、付則 A に定義されている。

6 測定

6.1 共通

本章は、MME からのエミッションの測定に固有な測定設備、計測器を定義する。本章は、本規格の正規引用の中に記述した CISPR 16 シリーズやその他の規格で与えられる関連する基本要求进行参照している。また、本章は、EUT と試験エリア内に設置された AE (ローカル AE) そして関連するケーブルをいかに構成し配置するか、及び適切な測定手順を定義する。

測定設備、測定機器、手順そして使用されるべき計測器の配置 (アレンジ) の詳細については、付則 A の表に引用された基本規格の中で与えられている。他に記述がない限り、全ての測定に基本規格を使用すること。

CISPR 16 シリーズに記述された情報と本規格が相違する場合は、本規格の内容を優先する。

エミッションレベルの測定に使用される手順はいくつかの要素に依存する。それは、以下を含むがこれだけに限られない。

- EUT の種類
- ポートの種類
- 使用されたケーブルの種類
- 周波数範囲
- 動作モード

もし単独のポートが本規格で定義されたうちの 2 つ以上のポートの種類を満足する場合は、そのポートは、その満足するポートの種類それぞれの要求の対象となる。あるポートが製造業者によってシールドケーブルとシールドのないケーブルの両方使うことが指定されている場合は、そのポートは両方のケーブル種類で評価されること。

6.2 ホストシステムとモジュール式 EUT

本節では、ホストシステム又はモジュラータイプである EUT をいかに構成するかを記述している。モジュラーシステムは、異なる種類のモジュールから構成される。該当する EUT の例を次に示す。

- 外部モジュール、例えば赤外線リモコン
- 内部モジュール、例えばコンピュータのハードディスク
- プラグインモジュール、例えばメモリスティック
- 搭載モジュール、例えばサウンドカード又はビデオカード

(ホストと一緒に) 市販されかつ／又はホストと別々に市販されることを意図するモジュールは少なくとも一台の代表的ホストシステムで評価されること。モジュールは、図 2 に示すように内部モジュール、搭載モジュール、プラグインモジュール又は外部モジュールでも良い。全ての評価されるモジュールのポートは付則 D に従って終端されること。評価モジュールに特有なホスト装置の機能は、測定の間動作していること。いずれか一台の代表的ホストで本規格の要求に適合したモジュールは、いかなるホストと使用された時も本規格の要求を満足するとみなす。測定に使用されたホストとモジュールは試験報告書にリストされること。

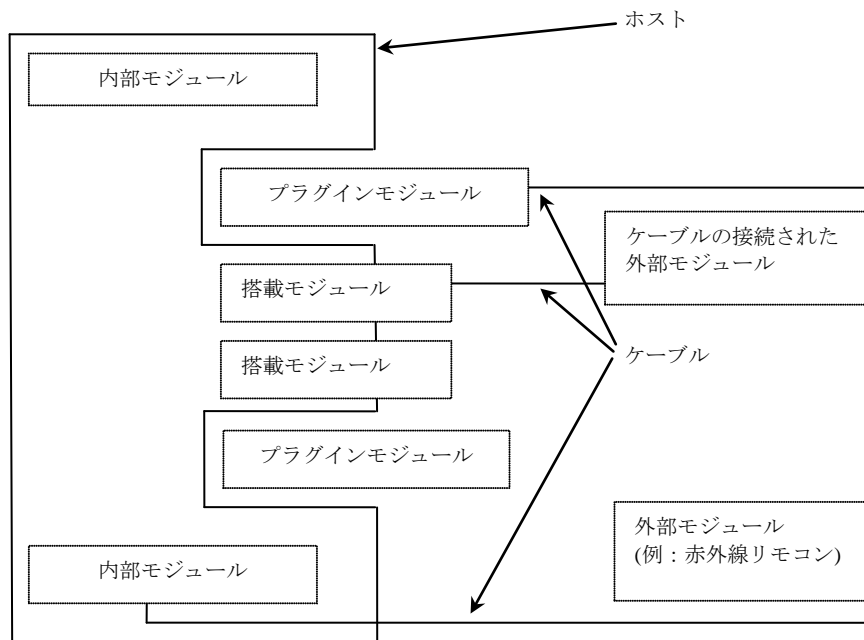


図 2 - 異なる種類のモジュールを装着可能なホストシステムの例

モジュールの機能性及び接続性からプラグインモジュール、内部モジュール、搭載モジュール、及び／又は外部モジュールのいずれかに成り得るモジュールは、適用可能なそれぞれのモジュールを実装して測定すること。しかしながら、ある特定の構成が最悪条件であることを示すことができれば、最悪条件での測定のみを行い、適合性を示すことができる。

EUT がホストの場合、被測定システムが典型的使用の代表であるようにモジュールも加えて構成されること。

EUT がモジュールの場合は、ホストは、AE と考えられる。

プラグインモジュール、搭載モジュール又は内部モジュールの場合は、ホストは測定エリア内に配置すること。

6.3 測定手順

測定は次のように実施されること：

- 表 A.1、表 A.8 及び付則 C に与えられた関連する測定方法と手順を使用し、EUT は付則 B に従って動作させること。
- EUT、ローカル AE 及びそれらを接続するケーブルは 6.2 節及び付則 D に示すように、構成、配置し、そして、ポートは終端すること。
- 本規格で定義された補助情報や詳細説明に従うこと。

加えて、事前測定では、EUT の配置、ローカル AE の配置そしてケーブルの配置を、典型的で通常の配置の範囲内で変更すること。そして、付則 D で記述しているように最大エミッションとなるケーブル配置を決定することを試みること。

正式測定の設定は、EUT とローカル AE 及び関連するケーブルの典型的配置の代表であること。

測定は、EUT 及び/又は AE を、D.1.1 項に定義され、図 D.2 から図 D.12 に示されたように、床置型装置、卓上型装置又はそれらの組み合わせのいずれかの配置として実施する。

EUT 及び/又は AE をどのように配置するべきか明らかでない製品がある。これは、実際の EUT の構成のバリエーション、物理的又は実用上の制限に起因する。このような配置の例は、次を含む。

- 壁・天井又はラック設置
- ハンドヘルド
- ボディウォーン

例えば、ビデオプロジェクターは、壁や天井、床面などに対してさまざまな方法で設置することができる。D.1.1 項は、これらのタイプの配置を模擬して EUT を配置するために必要な追加情報を定義している。

7 機器取扱い文書

ユーザー文書及び/又はマニュアルは、EUT の EMC 適合を確実にするために、購入者又はユーザーによって実施することが要求された特別な手段の詳細を含むこと。1つの例は、ISO/IEC 11801 に定義されるカテゴリ 5 F/UTP 又はカテゴリ 6 U/UTP などのようなシールドケーブル又は特殊ケーブルの使用が必要な場合である。

クラス A 要求を満足する機器は、無線障害を引き起こす可能性がある旨の警告文を取扱説明書に記載するべきである。例えば、

警告： 本装置を住宅環境で使用すると無線障害を引き起こす可能性があります。

8 適用性

測定は、付則 A の適切な表に従い EUT の関連するポートに対して実施されること。

製造業者が EUT の電氣的性質や意図する使用状況から、1つ又は複数の測定が不必要と判断した場合は、試験を実施しない決定とその正当性を試験報告書に記録すること。

次の表は、放射エミッション測定が実施される最高周波数を示す。

F_x の値に基づき、表 1 は表 A.3 又は表 A.5 の許容値表に適用される最高周波数を指定する。

表 1 - 放射測定の高周波数要求

内部最高周波数 (F_X)	最高測定周波数
$F_X \leq 108 \text{ MHz}$	1 GHz
$108 \text{ MHz} < F_X \leq 500 \text{ MHz}$	2 GHz
$500 \text{ MHz} < F_X \leq 1 \text{ GHz}$	5 GHz
$F_X > 1 \text{ GHz}$	$5 \times F_X$ 最大 6 GHz
注 1) FM 及び TV 放送受信機については、 F_X は、生成又は使用する最高周波数のうち 局部発振周波数と同調周波数を除いた周波数から決定される。	
注 2) F_X は、3.1.18 に定義される。	
注 3) 家庭用衛星放送受信システムの屋外ユニットの最高測定周波数は、18 GHz である。	

F_X が不明な場合は、放射エミッション測定は、6 GHz まで実施すること。

9 試験報告書

JIS Q 17025:2005 の 5.1 節から抜き出した試験報告書を作成する際の一般要求は、付則 F に記載されている。測定の再現を容易にするために十分な詳細内容が記載されること。適切な場合には、正式測定の測定構成の写真を含むこと。

試験報告書には、EUT の動作モード及びどのように各ポートが動作したかについて記述すること（付則 B 参照）。試験報告書は、その製品が付則 A に定義されたクラス A 又はクラス B 許容値に適合するかどうかを明確に示すこと。

付則 A のそれぞれの関連する表の項について、試験報告書には、許容値に比べて大きい方から少なくとも 6 つのエミッションをそれぞれの検波器の種類毎 4 に記録すること。但し、エミッションが、

- 測定システムのノイズフロア以下でなく又は
- 許容値から 10 dB 以上下回ることはない場合に限る。

それぞれのエミッションについて測定結果は、次の情報を含むこと。

- 評価したポート（特定するための十分な情報を含むこと）
- AC 電源線の測定では、試験した電源線、例えば、電圧側電線、接地側電線、中性線
- エミッションの周波数と振幅
- 適用した許容値へのマージン
- エミッション周波数における許容値
- 使用した検波器

試験報告書には、許容値の 10 dB 以内に 6 つより少ないエミッションしか観測されなかったかどうかを示すこと。

注) 許容値以下 10 dB より低いエミッションを記録することも有益である。加えて、その他の、例えばアンテナ偏波やターンテーブル角度などを記録すると役に立つ。

4 図 C.3 から図 C.5 に示すように全ての許容値と検波器への適合を示すことで十分である。

加えて、下記も試験報告書に含まれること。

3.1.18 項で定義している EUT の内部最高周波数源の周波数 F_x 。この周波数は、放射エミッションが 6 GHz まで測定される場合は、報告する必要がない。

- 実施された測定の種類毎の計算された測定装置の不確かさ（CISPR 16-4-2:2011 の表 1 参照）。もし関連する測定の種類について、 U_{CISPR} が定義されていなければ、報告する必要はない。
- AAN によって模擬されるケーブルカテゴリ。この AAN を使用して、有線ネットワークポートからのエミッションが測定される。表 C.2 参照。
- C.2.2.4 と表 A.2 から表 A.7 で定義される放射エミッション測定の測定距離。もしその他の測定距離が使用された場合は、許容値の計算方法の記述を試験報告書に含めること。

さらなる手引きは、付則 F にある。

10 本規格への適合

本規格への適合は、EUT が付則 A に定義されたクラス A 又はクラス B 要求のいずれかを適切に満足することを要求するものである。付則 A に指定された適切な要求を満足する EUT は、9 kHz から 400 GHz までの全周波数範囲の要求を満足するとみなす。要求のない周波数については、測定を実施する必要はない。

本規格が測定の特定要求について、測定方法の選択オプションを与える場合、適合はいかなる定義された許容値に対しても適切な測定方法を用いて示すことができる。いかなる状況においても、本規格への適合を示すために装置の再測定が必要になった場合は、結果の一貫性を保証するため最初に選択された測定方法を使用すること。但し、製造業者によってその他の合意がある場合はこの限りではない。放射エミッション測定の要求は、表 A.1 に定義された制限事項とともに、表 A.2 から表 A.7 に定義されている。伝導エミッション測定の要求は、表 A.8 に定義された制限事項とともに、表 A.9 から表 A.13 に定義されている。

本規格への適合の決定は、EUT からのエミッションのみに基づくこと。例えば、EUT の動作やモニタに AE が要求される場合で、かつ AE からのエミッションが、評価中のシステム全体の測定されたエミッションへ影響を与えることが分かっている場合（例えば AE が EUT のプラグインモジュールの場合など）、選択された AE は可能なら、関連するエミッション許容値に適合すべきである。もし、AE が重大なエミッションの原因となることが分かっている場合、AE のエミッションは対策によって小さくすることができるが、但し、この対策は EUT からのエミッションを小さくしてはならない。望ましい構成は、D.1 節で許容されているように、AE を測定エリアから取り除くことである。

適合は、EUT のエミッションをその機能を同時に、個々に順番に又はそれらを組み合わせて動作させて、測定することで示すことができる。

11 測定の不確かさ

測定装置の不確かさは、CISPR 16-4-2 に従って計算し、9 章に記述されたように報告されること。測定装置の不確かさは、適合の決定のために考慮しないこと。MME の量産製品への許容値の適用についての手引きは CISPR TR 16-4-3 を参照のこと。

付則 A
(規定)
要求事項

A.1 共通

この規格に適用される EUT の要求事項を、ポートごとにそれぞれ表 A.1 から表 A.13 に示す。

本付則全てにおいて、特別な記述がない限り次が適用される。

表 A.3 及び表 A.5 で示される尖頭値検波の許容値は、高電圧絶縁破壊現象であるアーク又はスパークによって発生するエミッションには適用しないこと。このようなエミッションは MME 装置にインダクタの電流を制御する機械スイッチを含んだり、MME 装置が制御したりする場合又は MME 装置に（給紙装置のような）静電気を発生するサブシステムを含んだり、MME 装置が制御したりする場合に発生する。平均値許容値は、アーク又はスパークからのエミッションに適用する。このような MME 装置からの他のエミッションは、尖頭値と平均値の許容値両方とも適用する。

ある周波数範囲で許容値が変化している場合、周波数の対数に対して、許容値は直線的に変化する。例えば、図 A.1 に定義された AC 電源ポートの許容値のグラフ表示は、表 A.10 のように表わされる。

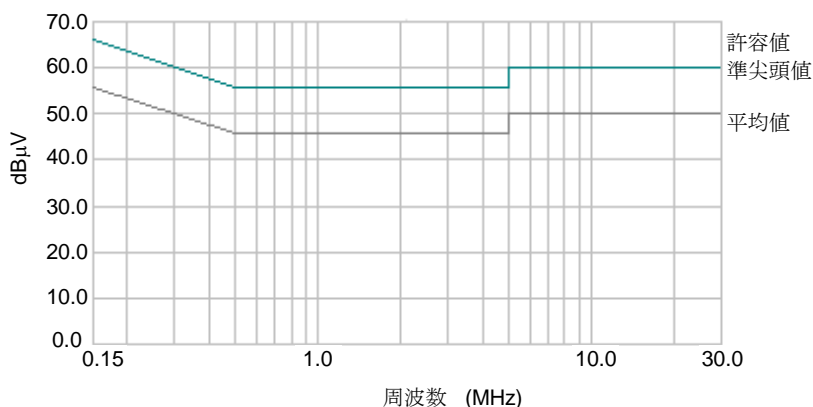


図 A.1 – 表 A.10 に定義される AC 電源ポートの許容値のグラフ表示

- 該当許容値に段差がある場合は、周波数の境界では低いほうの許容値を適用すること。
- 測定は次のように限定すること。
 - a) 意図している市場の電源電圧と周波数と関連した、EUT の指定された電源電圧と周波数の動作範囲。
全世界で使用されることを意図する EUT は 2 つの定格電圧 230 V (±10 V) 及び 110 V (±10 V)、50 Hz 又は 60 Hz の周波数の測定で通常十分である。
 - b) EUT で指定される環境パラメータ(温度、湿度及び大気圧)
追加の環境パラメータは定義されていない。1 つの設定を超える環境パラメータで測定を繰り返す必要はない。
- 異なる検波器が指定されている場合は、EUT は適切な許容値に対して、全ての関連する検波器を使用して評価すること。この手順は図 C.3 から 図 C.5 の判定ツリーを使用して、最適化することができる。
- イーサネットのインタフェースは、サポートする最高速度での試験が要求される。
- 測定設備の適合性確認は適切な基本規格に従って実施すること。この規格の目的のためには、付則 A で定義される要求事項の周波数範囲に制限しても良い。

- 専用の AC アダプタによって給電される DC 電源ポートを備えた装置は AC 電源で動作する装置とみなして、AC アダプタを使用して測定を行うこと。製造業者によって AC アダプタが供給される場合は、その供給される AC アダプタを使用すること。

A.2 放射エミッションの要求事項

EUT が関連する表中の項 5の指定要求事項を用いて、表 A.2 から表 A.7 に与えられた適用可能な許容値に適合することが判明した場合、その EUT は本規格の放射エミッション要求に完全に適合しているとみなす。

使用した測定サイトの適合性評価が存在する測定距離で、適合が示されるだけで良い。

ある周波数範囲の許容値が、異なった種類の測定設備及び／又は測定距離ごとに示されている場合、測定は測定設備と距離の1つの組み合わせだけで実施して良い。その範囲内の全ての周波数で、同じ組み合わせを用いること。

⁵ 本規格で表中の項を、x,y 形式で表す。ここで x は表番号を表し、y はその表の中の該当する項目（又は行）を表す。例えば、表中の項 A1.2 は表 A.1 の 2 の項目（又は行）である。

表 A.1 –放射エミッション、基本規格と特定の方法の使用制限

項	測定設備	適合性 確認手順	測定		制限と説明
			手順	配置	
A1.1	SAC 又は耐 天候用覆い のある OATS	CISPR 16- 1-4:2010/ 修正 1:2012 の 5.2、 5.3.1、 5.4	CISPR 16- 2-3:2010 の 7.3	付則 D	EUT、ローカル AE 及び付属の ケーブルの最大長は、テストサ イトの適合性を確認したテスト ボリューム内であること。 このテストボリュームは、 RGP 又はターンテーブル下に 配置されている D.1 に記述され ているような、ローカル AE 及 び付属のケーブルまで含める必 要はない。 但し、適合性評価時送受信アン テナが同時にテストボリューム 内に配置されないこと。 測定距離 5 m の試験設備に対す る NSA 理論値は表 C.3 に示さ れる。
A1.2	耐天候用覆 いのない OATS	CISPR 16- 1-4:2010/ 修正 1:2012 の 5.2	CISPR 16- 2-3:2010 の 7.3	付則 D	測定距離 5 m の試験設備に対す る NSA 理論値は表 C.3 に示さ れる。
A1.3	FSOATS	CISPR 16- 1-4:2010 /修正 1:2012 の 8.3	CISPR 16- 2-3:2010 の 7.6.6	付則 D	1 GHz 超の測定には FSOATS 要求に基づいて適合性確認され た設備を使用しなければならない。 EUT、ローカル AE 及び付属の ケーブルの最大長は、テストサ イト適合性確認で定めたテスト ボリューム内にあること。 FSOATS は RGP の上に RF 吸 収体を敷設した SAC/OATS 又 は FAR でも良い。

A1.4	FAR	CISPR 16-1-4:2010/ 修正 1:2012 の 5.4.7	付則 C 及 び CISPR 16-2-3:2010 の 7.4	付則 D	<p>この表中の項は図 D.11 及び図 D.12 に示す卓上型装置の EUT 配置による 1 GHz までの放射エミッション測定に適用する。</p> <p>1 GHz 超の放射エミッション測定で使用する場合、表中の項 A1.3 を適用して、FSOATS として使用する。</p> <p>ローカル AE との接続ケーブルを含む EUT 及びローカル AE の最大幅と高さは、テストサイトの適合性を確認した測定距離の半分以下にすること。</p> <p>これに関連し、垂直に配置したケーブルの 0.8 m 分も EUT の高さとして含まれる。</p> <p>これに関連し、水平に配置したケーブルの 0.8 m 分も EUT の幅として含まれる。</p>
<p>注) 2 章に示すように、CISPR 16-1-4 のバージョンは CISPR 16-1-4:2010/修正 1:2012 である。</p> <p>CISPR 16-2-3 は CISPR 16-2-3:2010/修正 1:2010 である。</p> <p>FAR を使用する際の留意事項は次の通り。</p> <p>1.テストボリューム底面からシールド床面までの距離の違いの影響</p> <p>FAR の設計によって、この距離が異なると、EUT の電源ケーブルが延長されたことになり、EUT 全体の共振周波数が変化し、測定結果に影響を与える。改善案が CISPR で検討されており、次のメンテナンスの短期的作業としてリストされている。</p> <p>2.EUT 供給電源インピーダンス</p> <p>SAC では、EUT の供給電源インピーダンスの違いが、サイト間のばらつきの大きな要因であることはよく知られている。FAR においても、同様な事例が報告されている。その解決案が、CISPR で検討されており、次のメンテナンスへの短期的作業としてリストされている。</p> <p>3.二つの FAR サイト評価方法</p> <p>本答申では、FAR のサイト評価方法として、CISPR16-1-4 を規定している。一方 CISPR と SC77B との JTF の成果として、IEC61000-4-22 が発行されている。</p> <p>この扱いについて、CISPR で検討中であり、次のメンテナンスに向けた長期的作業としてリストされている。</p>					

表 A.2 – クラス A 機器の 1 GHz までの周波数における放射エミッションの要求事項

項	周波数範囲 MHz	測定			クラス A 許容値 dB(μV/m)
		設備 (表 A.1 参照)	距離 m	検波器種類/ 帯域幅	
A2.1	30 から 230	OATS/SAC	10	準尖頭値 / 120 kHz	40
	230 から 1 000				47
A2.2	30 から 230	OATS/SAC	3		50
	230 から 1 000				57
A2.3	30 から 230	FAR	10	42 から 35	
	230 から 1 000			42	
A2.4	30 から 230	FAR	3	52 から 45	
	230 から 1 000			52	

全周波数範囲にわたって表中の項 A2.1、A2.2、A2.3 又は A2.4 の 1 つだけを適用する。

表 A.3 – クラス A 機器の 1 GHz 超の周波数における放射エミッションの要求事項

項	周波数範囲 MHz	測定			クラス A 許容値 dB(μV/m)
		設備 (表 A.1 参照)	距離 m	検波器種類/ 帯域幅	
A3.1	1 000 から 3 000	FSOATS	3	平均値 / 1 MHz	56
	3 000 から 6 000				60
A3.2	1 000 から 3 000			尖頭値 / 1 MHz	76
	3 000 から 6 000				80

1000 MHz から表 A.1 で求められる測定で要求される最も高い周波数の範囲まで A3.1 及び A3.2 を適用する。

表 A.4 – クラス B 機器の 1 GHz までの周波数における放射エミッションの要求事項

項	周波数範囲 MHz	測定			クラス B 許容値 dB(μV/m)
		設備 (表 A.1 参照)	距離 m	検波器種類/ 帯域幅	
A4.1	30 から 230	OATS/SAC	10	準尖頭値 / 120 kHz	30
	230 から 1 000				37
A4.2	30 から 230	OATS/SAC	3		40
	230 から 1 000				47
A4.3	30 から 230	FAR	10	32 から 25	
	230 から 1 000			32	
A4.4	30 から 230	FAR	3	42 から 35	
	230 から 1 000			42	

全周波数範囲にわたって表中の項 A4.1、A4.2、A4.3 又は A4.4 の 1 つだけを適用する。
これらの要求は表 A.6 で網羅している局部発振と高調波の周波数には適用されない。

表 A.5 – クラス B 機器の 1 GHz 超の周波数における放射エミッションの要求事項

項	周波数範囲 MHz	測定			クラス B 許容値 dB(μV/m)
		設備 (表 A.1 参照)	距離 m	検波器種類/ 帯域幅	
A5.1	1 000 から 3 000	FSOATS	3	平均値/ 1 MHz	50
	3 000 から 6 000				54
A5.2	1 000 から 3 000			尖頭値/ 1 MHz	70
	3 000 から 6 000				74

1000 MHz から表 A.1 で求められる測定で要求される最も高い周波数の範囲にわたって A5.1 及び A5.2 を適用する。

表 A.6 – FM 受信機からの放射エミッションに関する要求事項

項	周波数範囲 MHz	測定			クラス B 許容値 dB(μV/m)		
		設備 (表 A.1 参照)	距離 m	検波器種類/ 帯域幅	基本波	高調波	
A6.1	30 から 230	OATS/SAC	10	準尖頭値 / 120 kHz	50	42	
	230 から 300					42	
	300 から 1 000					46	
A6.2	30 から 230	OATS/SAC	3	準尖頭値 / 120 kHz	60	52	
	230 から 300					52	
	300 から 1 000					56	
A6.3	30 から 230	FAR	10	準尖頭値 / 120 kHz	52 から 45	44 から 37	
	230 から 300					45	37
	300 から 1 000					45	41
A6.4	30 から 230	FAR	3	準尖頭値 / 120 kHz	62 から 55	54 から 47	
	230 から 300					55	47
	300 から 1 000					55	51

全周波数範囲にわたって表中の項 A6.1、 A6.2、 A6.3 又は A6.4 の 1 つだけを適用する。
これらの緩和許容値は局部発振の基本波と高調波のエミッションだけに適用する。それ以外の全ての信号は表 A.4 に示す許容値に適合すること。

表 A.7 – 家庭用衛星放送受信システムの屋外ユニットに関する要求事項

項	周波数範囲 MHz	測定			クラス B 許容 値	適用先
		設備 (表 A.1 参照)	距離 m	検波器種類/ 帯域幅		
A7.1	30 から 1000	SAC / OATS / FAR	表 A.4 参照	準尖頭値 / 120 kHz	表 A.4 参照	
A7.2	1 000 から 2500	FSOATS	3	平均値 / 1 MHz	50 dB (μ V/m)	メインビーム軸の ±7 度以外の EUT からの局部発振と 高調波の放射エミ ッション。図 H.1 参照。
	2 500 から 18000				64 dB (μ V/m)	
A7.3	1 000 から 18000	FSOATS	3	平均値 / 1 MHz	37 dB (μ V/m)	メインビーム軸の ±7 度以内の EUT からの局部発振。 図 H.1 参照。
A7.4	1 000 から 18000	直接測定(H.4 章)	適用外	平均値 / 1 MHz	30 dBpW	

EUT 配置の詳細は付則 H 参照。
 1 GHz までの周波数の放射エミッション測定は、表 A.4 で定義する要求事項を満足すること。
 全周波数帯にわたって適切な許容値を適用する。
 表中の項 A7.1 及び A7.2 で定義する許容値を適用する。 表中の項 A7.3 又は A7.4 で定義する許
 容値も適用する。

A.3 伝導エミッションの要求事項

EUT が表 A.9 から表 A.13 で与えられている全ての適用可能な許容値に適合していることが示されていれば、伝導エミッション要求に適合するものとみなす。測定方法の要求は表 A.8 に記載される。

表 A.8 -伝導エミッション、基本規格及び特定方法の使用の制限

項	結合装置	基本規格	適合性 確認手順	測定配置	測定手順と説明
A8.1	AMN	CISPR 16-2-1 の 7 章	CISPR 16-1-2:2003 の 4 章	付則 D	使用される測定手順は C.3 で定義される。 0.15 MHz~30 MHz の範囲で CISPR 16-1-2 のインピーダンスと位相の要求事項を適用する。
A8.2	AAN	CISPR 16-2-1:2008 の 7 章	CISPR 16-1-2:2003 の 7 章で、この規格の表 C.2 の要求を適用	付則 D と C.4.1.1 項	測定手順は C.3 章と C.4.1.1 項で定義される。 C.3.7 節の解説に従う。
A8.3	電流プローブ	CISPR 16-2-1:2008 の 7 章	CISPR 16-1-2:2003 の 5.1 節	付則 D と C.4.1.1 項	
A8.4	CVP	CISPR 16-2-1:2008 の 7 章	CISPR 16-1-2:2003 の 5.2.2 項	付則 D と C.4.1.1 項	
A8.5	75 Ω の電圧測定用整合及び結合回路網	適用外	C.4.2 節	C.4.2 節	TV/FM 放送受信機チューナポートで、不要エミッション電圧の測定をするため、C.4.2 で定義されている測定手順を用いる。
A8.6	75 Ω の電圧測定用整合回路網	適用外	C.4.3 節	C.4.3 節	RF 変調出力ポートで、希望信号及びエミッション電圧は C.4.3 節で定義されている測定手順を用いる。
注) 2 章に示すように、CISPR 16-1-2 のバージョンは CISPR 16-1-2:2003/修正 1:2004/修正 2:2006 である。CISPR16-2-1 のバージョンは CISPR 16-2-1:2008/修正 1:2010/修正 2:2013 である。					

表 A.9 – クラス A 機器の AC 電源ポートからの伝導エミッションの要求事項

対象ポート				
1. AC 電源ポート (3.1.1)				
項	周波数範囲 MHz	結合装置 (表 A.8 参照)	検波器の種類 / 帯域幅	クラス A 許容値 dB(μ V)
A9.1	0.15 から 0.5	AMN	準尖頭値 / 9 kHz	79
	0.5 から 30			73
A9.2	0.15 から 0.5	AMN	平均値 / 9 kHz	66
	0.5 から 30			60
全周波数範囲で A9.1 及び A9.2 を適用する。				

表 A.10 – クラス B 機器の AC 電源ポートからの伝導エミッションの要求事項

対象ポート				
1. AC 電源ポート (3.1.1)				
項	周波数範囲 MHz	結合装置 (表 A.8 参照)	検波器の種類 / 帯域幅	クラス B 許容値 dB(μ V)
A10.1	0.15 から 0.5	AMN	準尖頭値 / 9 kHz	66 から 56
	0.5 から 5			56
	5 から 30			60
A10.2	0.15 から 0.5	AMN	平均値 / 9 kHz	56 から 46
	0.5 から 5			46
	5 から 30			50
全周波数範囲で A10.1 及び A10.2 を適用する。				

表 A.11 – クラス A 機器からの不平衡モードの伝導エミッションの要求事項

対象ポート					
1. 有線ネットワークポート(3.1.32)					
2. 金属製シールド又はテンションメンバを有する光ファイバーポート (3.1.25)					
3. アンテナポート (3.1.3)					
項	周波数範囲 MHz	結合装置 (表 A.8 参照)	検波器の種類 / 帯域幅	クラス A 電圧許容値 dB(μV)	クラス A 電流許容値 dB(μA)
A11.1	0.15 から 0.5	AAN	準尖頭値 / 9 kHz	97 から 87	適用外
	0.5 から 30			87	
	0.15 から 0.5	AAN	平均値 / 9 kHz	84 から 74	
	0.5 から 30			74	
A11.2	0.15 から 0.5	CVP、 電流プローブ	準尖頭値 / 9 kHz	97 から 87	53 から 43
	0.5 から 30			87	43
	0.15 から 0.5	CVP、 電流プローブ	平均値 / 9 kHz	84 から 74	40 から 30
	0.5 から 30			74	30
A11.3	0.15 から 0.5	電流プローブ	準尖頭値 / 9 kHz	適用外	53 から 43
	0.5 から 30				43
	0.15 から 0.5	電流プローブ	平均値 / 9 kHz		40 から 30
	0.5 から 30				30
<p>結合装置の選択と測定手順は 付則 C で定義される。</p> <p>有線ネットワーク機能がある AC 電源ポートは表 A.9 の許容値に適合すること。</p> <p>測定は全ての周波数範囲を網羅すること。</p> <p>電圧又は電流の許容値は使用する測定手順による。適用には、表 C.1 を参照すること。</p> <p>試験は EUT の 1 つの供給電圧と周波数だけが要求される。</p> <p>3 m を超えるケーブルの接続が意図される上記にリストされたポートが対象となる。</p>					

表 A.12 – クラス B 機器からの不平衡モードの伝導エミッションの要求事項

対象ポート					
1. 有線ネットワークポート (3.1.32)					
2. 金属製シールド又はテンションメンバを有する光ファイバーポート (3.1.25)					
3. 放送受信機チューナポート(3.1.8)					
4. アンテナポート (3.1.3)					
項	周波数範囲 MHz	結合装置 (表 A.8 参照)	検波器の種類 / 帯域幅	クラス B 電圧許容値 dB(μ V)	クラス B 電流許容値 dB(μ A)
A12.1	0.15 から 0.5	AAN	準尖頭値 / 9 kHz	84 から 74	適用外
	0.5 から 30			74	
	0.15 から 0.5	AAN	平均値 / 9 kHz	74 から 64	
	0.5 から 30			64	
A12.2	0.15 から 0.5	CVP、 電流プローブ	準尖頭値 / 9 kHz	84 から 74	40 から 30
	0.5 から 30			74	30
	0.15 から 0.5	CVP、 電流プローブ	平均値 / 9 kHz	74 から 64	30 から 20
	0.5 から 30			64	20
A12.3	0.15 から 0.5	電流プローブ	準尖頭値 / 9 kHz	適用外	40 から 30
	0.5 から 30				30
	0.15 から 0.5	電流プローブ	平均値 / 9 kHz		30 から 20
	0.5 から 30				20
<p>結合装置の選択と測定手順は付則 C で定義される。</p> <p>テレビ受信機のチューナポートを含むシールド線が接続されるポートは 150 Ω のコモンモードインピーダンスで測定される。これはシールドと大地面間に 150 Ω を終端して実現できる。</p> <p>有線ネットワーク機能がある AC 電源ポートは表 A.10 の許容値に適合すること。</p> <p>測定は全ての周波数範囲を網羅すること。</p> <p>電圧又は電流の許容値は使用する測定手順による。適用には、表 C.1 を参照すること。</p> <p>測定は 1 つの供給電圧と周波数のみが要求される。</p> <p>3 m を超えるケーブルの接続が意図される上記にリストされたポートが対象となる。</p>					

表 A.13 – クラス B 機器からのディファレンシャル電圧の伝導エミッションの要求事項

対象ポート 1. コネクタで接続可能なテレビ放送受信機チューナポート(3.1.8) 2. RF 変調出力ポート (3.1.29) 3. コネクタで接続可能な FM 放送受信機チューナポート(3.1.8)							
項	周波数範囲 MHz	検波器の種類/ 帯域幅	クラス B 許容値 dB(μV) 75 Ω			対象	
			その他	局部発振 基本波	局部発振 高調波		
A13.1	30 から 950	周波数 ≤ 1 GHz	46	46	46	^a 参照	
	950 から 2150		46	54	54		
A13.2	950 から 2150		46	54	54	^b 参照	
A13.3	30 から 300		準尖頭値/ 120 kHz	46	54	50	^c 参照
	300 から 1000					52	
A13.4	30 から 300		周波数 ≥ 1 GHz	46	66	59	^d 参照
	300 から 1000	52					
A13.5	30 から 950	尖頭値/ 1 MHz	46	76	46	^e 参照	
	950 から 2150			適用外	54		

^a テレビジョン受信機 (アナログ又はデジタル)、ビデオレコーダと 30 MHz から 1 GHz で動作する PC 用テレビ放送受信チューナカードとデジタルオーディオ受信機。

^b (LNB ではない)衛星放送受信チューナユニット。

^c FM オーディオ受信機と PC チューナカード。

^d FM カーラジオ。

^e テレビ放送受信機チューナポートに接続するように設計された RF 変調出力ポートが備わった EUT に適用する (例 DVD 機器、ビデオレコーダ、カムコーダ、デコーダ等)。局部発振として規定されている許容値は RF 変調器の搬送信号と高調波のことである。

用語 ‘その他’は局部発振の基本波及び高調波を除いた全てのエミッションを示す。

測定は全周波数範囲を網羅すること。

EUT は表 B.3 と C.4.2.1 項に従って同調すること。

付則 B
(規定)
測定時の EUT 動作条件及び試験信号仕様

B.1 一般

この付則は、エミッション測定における EUT の動作方法を規定する。

MME は通常、いくつかの異なる機能と各機能に関連付けられた多数の動作モードがある。

EUT を動作させるために選択される各機能や機能グループについて、試験のために低電力/スタンバイモードを含む動作の多くの代表的なモードを考慮すること。

最終測定での動作条件は、最大エミッションが発生するモードを選ぶこと。

各ポートがこの付則に従って動作するように、EUT を選択されたモードで動作させること。

様々なポートからのエミッションは、適切な試験信号を印加して、測定すること。

スピーカーや表示装置を含む全てのポートは、代表的な通常使用状態で動作させること。動作信号、オーディオレベル及び表示設定のパラメータは EUT が意図した動作を行うような設定として、EUT の正常動作を評価可能にするものであること。

以下の章は、試験所間の再現性を支援するための詳細の説明である。EUT と関連する全てのポートの動作に用いた方法を試験報告書に記録をすること。この付則で定義される方法の 1 つに差異がある場合（例えば、異なる信号レベルやイメージの使用）は、その正当性を試験報告書に含めること。

B.2 EUT ポートの動作

B.2.1 オーディオ信号

他に製造者が、より適切な信号を指定しない限り、オーディオ信号をサポートする EUT については、EUT を動作させる信号は 1 kHz の正弦波信号であること。

B.2.2 ビデオ信号

画像を表示する EUT 又はビデオ信号を送出するポートを持つ EUT は、表 B.1 に従って動作するように設定し、可能ならば表 B.2 に与えられたパラメータを使用すること。

表 B.1 に示した EUT が作りだせる最高の複雑度レベルに対応して、ビデオポートは信号を出力し、イメージを表示することを推奨する。例えば、製造業者は、表 B.1（複雑度レベル 2）に与えられたテキスト画像を用いたエミッションレベルが、複雑度レベルは 3 又は 4 を使用して得られるエミッションレベルと比較して低い値になっていない場合には、この文字画像を使用してディスプレイポートやビデオポートを評価することを選択できる。

表 B.1 – ディスプレイ及びビデオポートの動作方法

複雑度レベル	表示イメージ	説明	製品例
4 (最大)	ムービングピクチャー付きカラーバー	追加の小さなムービングエレメントを有する ITU-R BT 1729 に基づく標準のテレビカラーバー信号 ^a	デジタルテレビ受信機、STB、PC、DVD 機器、ビデオゲーム、モニタ
3	カラーバー	ITU-R BT 471-1 に基づく標準のテレビカラーバー信号 ^a	アナログテレビ受信機、カメラのディスプレイ、フォトプリンタのディスプレイ
2	文字画像	可能であれば全て H の文字列で構成されるパターンを表示すること。文字サイズや行の文字数は、画面あたりの最大文字数が通常表示されるように設定すること。テキストのスクロールがディスプレイでサポートされている場合は、テキストをスクロールすること。	POS 端末、グラフィック表示機能の無いコンピュータ端末
1 (最小)	典型的表示	EUT によって生成することができる最も複雑な表示	独自の表示装置及び／又は上記の画像のいずれも表示することができない機器、電子鍵盤楽器、電話機

^a この表示画像はまた、グレースケールバーを表示する白黒ディスプレイに対しても有効である。

複数のディスプレイ又はビデオポートがある場合は、各ディスプレイ／ポートは B.2.2 の規定に基づき、適切に動作させること。

EUT の主機能を発揮するために必要なら、表示画像を変更することができる。可能ならば、これらの変更は、この表で定義された画像がディスプレイの大部分を占めるように、表示領域の底部又は上部の半分に限定されるべきである。

アナログテレビ受信機の場合は、複雑度レベル 3 で定義されるカラーバーのみを表示するべきである。

表 B.2 – 表示とビデオパラメータ

機能	設定
ハードウェアによる高速化	最高速
画面設定	最高実効分解能 (画素とフレームレートを含む)
カラー品質	最高色分解能
明るさ、コントラスト、彩度	出荷時のデフォルト設定又は一般的な設定のいずれかを使用
その他	最高性能での設定を使用して、典型的な画像が得られるように調整

B.2.3 デジタル放送信号

デジタル放送信号の仕様例を表 B.4 に示す。

B.2.4 その他の信号

その他のポートは表 B.3 に定義された方法で動作させること。

表 B.3 – ポート動作方法

ポート	ポート動作方法
放送受信機チューナポート	<p>RF 信号搬送波の変調は EUT が対応するシステムに従って設定されること。</p> <p>特に定義しない限り、関連するポートへの入力信号は、ノイズのない画像及び／又はオーディオを提供できるような十分なレベルであること。</p> <p>加えて B.2.1 及び B.2.2 を参照すること。</p> <p>デジタル放送受信機チューナポートのデジタル放送信号の仕様の例を表 B.4 に示す。</p> <p>放送受信機能を備えた EUT からの放射エミッション及び電源ポート伝導エミッションは、受信モード（例えば、アナログ TV、DVB-T、DVB-C、アナログラジオ、デジタルラジオ等）毎に 1 つのチャンネルに同調させ、評価すること。</p> <p>放送受信機チューナポートの伝導エミッション測定の試験チャンネルをどのように決定するかのガイダンスについては、C.4.2.1 項を参照。</p>
有線ネットワークポート	<p>代表的な信号は、製造業者によって定義すること。</p> <p>複数の伝送レートで動作するイーサネット（例えば 100Base-T、1000Base-T）をサポートするポートについて、測定は EUT が最大伝送レートで動作するモードに限定しても良い。</p> <p>EUT が送信する 10Base-T イーサネットトラフィックを評価する場合は、以下を満足すること。</p> <p>LAN として使用する頻度が高い場合に信頼性のあるエミッション測定を行うため、LAN として使用する場合にのみ 10 % を超える LAN 利用条件を、最低 250 ms 維持することが必要である。</p> <p>試験トラフィックの内容は、実際のデータ伝送（例えば、ランダム：圧縮又は暗号化したファイル、周期的：圧縮していない画像ファイル、メモリーダンプ、スクリーン更新、ディスクイメージ）を模擬するため、周期的メッセージと擬似ランダムメッセージの両者を含む必要がある。</p> <p>アイドル期間中も LAN 伝送が維持される場合、アイドル期間中も測定されること。</p>
上記で定義されていない他の全てのポート	<p>代表的な信号は、製造業者によって定義されること。</p>

表 B.4 – デジタル放送信号の仕様例

一般	DVB	ISDB	ATSC	DMB-T
標準	TR 101154	-	ATSC Standard A/65	System-A (DAB/Eureka-147)
符号化方式	MPEG-2 ビデオ MPEG-2 オーディオ	MPEG-2 ビデオ MPEG-2 オーディオ	MPEG-2 ビデオ AC-3 オーディオ	H.264/MPEG-4 AVC
データ符号化	任意	任意	任意	任意
簡易ビデオ信号	小さなムービング ピクチャーを有する カラーバー	小さなムービング ピクチャーを有する カラーバー	小さなムービング ピクチャーを有する カラーバー	小さなムービング ピクチャーを有する カラーバー
ビデオビットレート	6 MBit/s	6 MBit/s	6 MBit/s	(1 ~ 11) Mbit/s
基準測定用音声信号	1 kHz/ フルレンジ -6 dB	1 kHz/ フルレンジ -6 dB	1 kHz/ フルレンジ -6 dB	1 kHz/ フルレンジ -6 dB
ノイズ測定用オーディオ信号	1 kHz/無音	1 kHz/無音	1 kHz/無音	1 kHz/無音
オーディオビットレート	192 kbit/s	192 kbit/s	192 kbit/s	192 kbit/s
地上 TV	DVB-T	ISDB-T	ATSC	DMB-T
基準	EN 300 744	ARIB STD-B21 ARIB STD-B31	ATSC 8VSB	System-A (DAB/Eureka-147)
レベル	50 dB(μV)/75 Ω - VHF B III 54 dB(μV)/75 Ω - UHF B IV/V	34 dB(μV) から 89 dB(μV)/75 Ω	54 dB(μV) (using ATSC 64)	18 dB(μV) ~ 97 dB(μV)
チャンネル	6 から 69	-	2 から 69	-
周波数	-	470 MHz から 770 MHz、 5.7 MHz 帯域	-	174 MHz ~ 216 MHz
変調	OFDM	OFDM	8VSB 又は 16VSB	OFDM
モード	2k 又は 8k	8k、4k、2k	-	-
変調方式	16、64QAM 又は QPSK	QPSK、 DQPSK、 16QAM、 64QAM	-	DQPSK
ガードインターバル	1/4、1/8、1/16、 1/32	1/4、1/8、1/16、 1/32	-	-

符号化率	1/2、2/3、3/4、 5/6、7/8	1/2、2/3、3/4、 5/6、7/8	2/3	-
補足ビットレ ート	可変 MBits	-	19.39 MBit/s	-
情報ビットレ ート：最大	31.668 MBit/s	23.234 MBit/s	-	-
衛星 TV	DVB-S	DVB-S (通信衛 星)	ISDB-S(放送衛星)	なし
仕様	EN 300 421	ARIB STD-B1	ARIB STD-B20 ARIB STD-B21	-
レベル	60 dB(μV)/75 Ω	48 dB(μV)から 81 dB(μV)/75 Ω	48 dB(μV)から 81 dB(μV)/75 Ω	-
周波数	0.95 GHz から 2.15 GHz	12.2 GHz から 12.75 GHz	11.7 GHz から 12.2 GHz	-
一次 IF 周波 数	-	1 000 MHz から 1 550 MHz、 27 MHz 帯域	1 032 MHz から 1 489 MHz、 34.5 MHz 帯域	-
	-	12.5 GHz から 12.75 GHz	11.7 GHz から 12.2 GHz	-
変調	QPSK	QPSK	TC8PSK、 QPSK、BPSK	-
コードレート	3/4	1/2、2/3、3/4、 5/6、7/8	2/3(TC8PSK)、 1/2、2/3、3/4、 5/6、7/8(QPSK、 BPSK)	-
補足ビットレ ート	38.015 MBit/s	29.2 MBits/s (r=3/4)	-	-
情報ビットレ ート	-	19.4 MBit/s から 34.0 MBit/s	-	-
情報ビットレ ート：最大	-	34.0 MBit/s	52.17 MBit/s	-
ケーブル TV	DVB-C	ISDB-C	ATSC	-
仕様	EN 300 429 ES 201 488 ES 202 488-1 EN 302 878 (DOCSIS)	JCTEA STD-002 JCTEA STD-007	ANSI/SCTE 07	-
レベル	67 dBμV at 75 Ω for 256QAM 60 dBμV at 75 Ω for 64QAM	49 dB(μV) から 81 dB(μV)/75 Ω (64 QAM) TDB (256 QAM)	60 dB(μV)/75 Ω	-
周波数	110 MHz から 862 MHz	90 MHz から 770 MHz、 6 MHz 帯域	88 MHz から 860 MHz	-
変調	16/32/64/128/256	64 QAM 又は	64 QAM 又は	-

	QAM	256QAM	256QAM	
補足ビットレート	38.44 MBit/s (64QAM) and 51.25 MBit/s (256QAM) at 6.952 Mbaud (8 MHz チャンネル)	-	26.970 MBit/s (64 QAM)、38.810 MBit/s (256QAM)	-
伝送ビットレート	41.71 MBit/s (64QAM) 55.62 MBit/s (256QAM) at 6.952 Mbaud (8 MHz チャンネル)	31.644 MBit/s (64QAM) 42.192 MBit/s (256QAM)	-	-
情報ビットレート	51.25 MBit/s (256QAM) at 6.952 Mbaud (8 MHz チャンネル)	29.162 MBits/s 38.883 MBits/s (256QAM)	-	-
上り回線	-	-	5 MHz から 40 MHz、QPSK	-

**付則 C
(規定)
測定手順、計測機器及びサポート情報**

C.1 共通

この付則は、表 A.1 及び表 A.8 に定義された引用規格を補足するために追加情報、測定手順及び必要条件を提供する。さらなるサポート情報も付則 G(情報)で提供される。

この付則は 3 つの章に分割される：

- C.2 計測機器及びサポート情報
- C.3 共通測定手順
- C.4 MME 関連の測定手順

C.2 計測機器とサポート情報

C.2.1 共通

それぞれの測定装置は、表 A.1 及び表 A.8 の中で与えられた基本規格で定義されている、該当する要求に適合すること。

C.2.2 基本規格である CISPR 16 シリーズの使用

C.2.2.1 共通

測定用受信機は 2 章で定義された、CISPR 16-1-1 の該当する仕様に適合すること。検波器と帯域幅は、付則 A の該当する表に従うこと。本規格で平均値検波器の使用が規定されている場合は、CISPR 16-1-1 の 6 章に定義された線形の平均値検波器を使用すること。

もし 2 分間以上の測定で、次の 2 つの条件が満たされた場合は、孤立したエミッションが該当する許容値を超えても無視すること。

- 1) エミッションが 1 秒以上許容値を超えない。
- 2) 任意の 15 秒間において、エミッションが 2 回以上許容値を超えない。

測定システムに過負荷をかけないようにするために注意が必要である。付則 E を参照。

自動的に周波数をスキャンする RF プリセクタを備えた測定器は、測定された振幅値のエラーを回避するために、各周波数で十分に長い測定時間を持つこと。

事前測定時にスペクトラム・アナライザを使用する場合 (C.3.2 を参照) は、測定器のビデオ帯域幅は、測定結果に影響を与えないようにするために分解能帯域幅に等しいか又はより大きくすべきである。

分解能及びビデオ帯域幅は、他の設定を使用しても良いが、設定が結果に悪影響を与えないように注意すべきである。

C.2.2.2 放射エミッション測定用アンテナ

任意の適切な広帯域直線偏波アンテナ又は同調ダイポールアンテナを測定に使用することができる。これらは ANSI C63.5 の手順を使用して自由空間条件で校正すること。

C.2.2.3 周囲雑音

周囲雑音が EUT のエミッションをマスキングしている場合は、周囲雑音の影響を低減するために、CISPR 16-2-3:2010/修正 1:2010 付則 A に定義された手順を使用すること。EUT のエミッションをマスキングしている周囲雑音の周波数及びレベルを試験報告書に記録すること。

C.2.2.4 放射エミッション測定用の EUT、ローカル AE 及び関連ケーブルの境界及び測定距離

EUT 及びローカル AE はテストボリューム内で最もコンパクトな実使用状態の配置とし、及び標準的な間隔は、付則 D で定義された要求に従うこと。

装置の中心点は、ターンテーブルの中心に配置すること。

測定距離は、ちょうどこの配置を包含した仮想外周円とアンテナの校正点間の最短水平距離である。図 C.1 及び図 C.2 を参照。

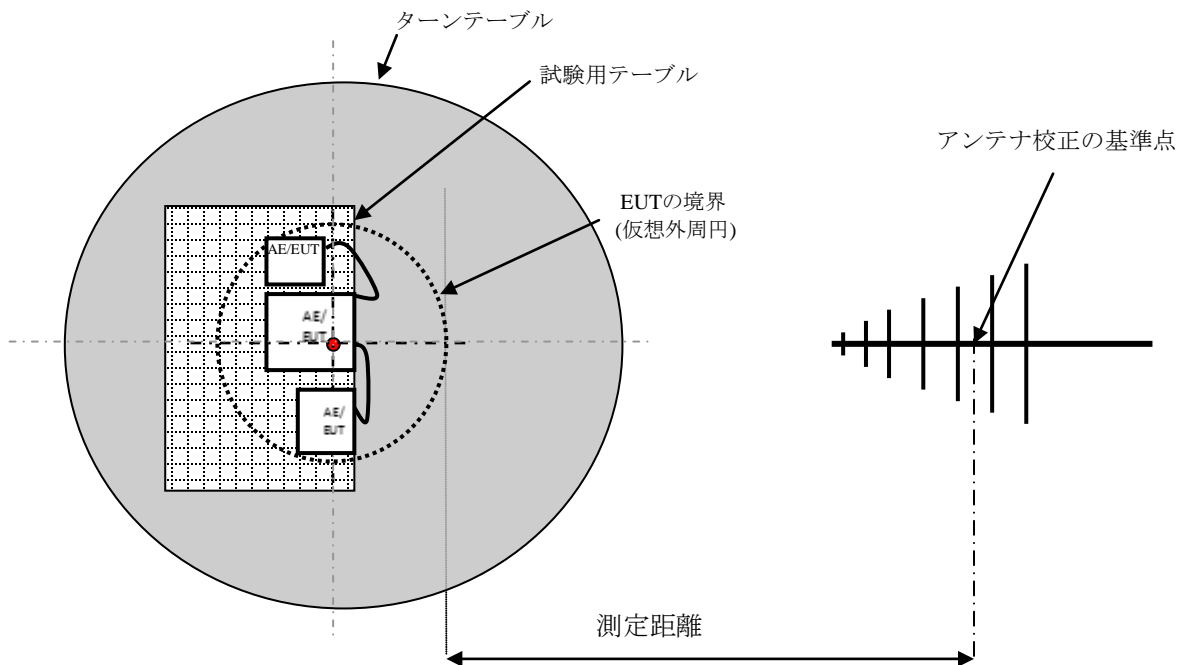


図 C.1 - 測定距離

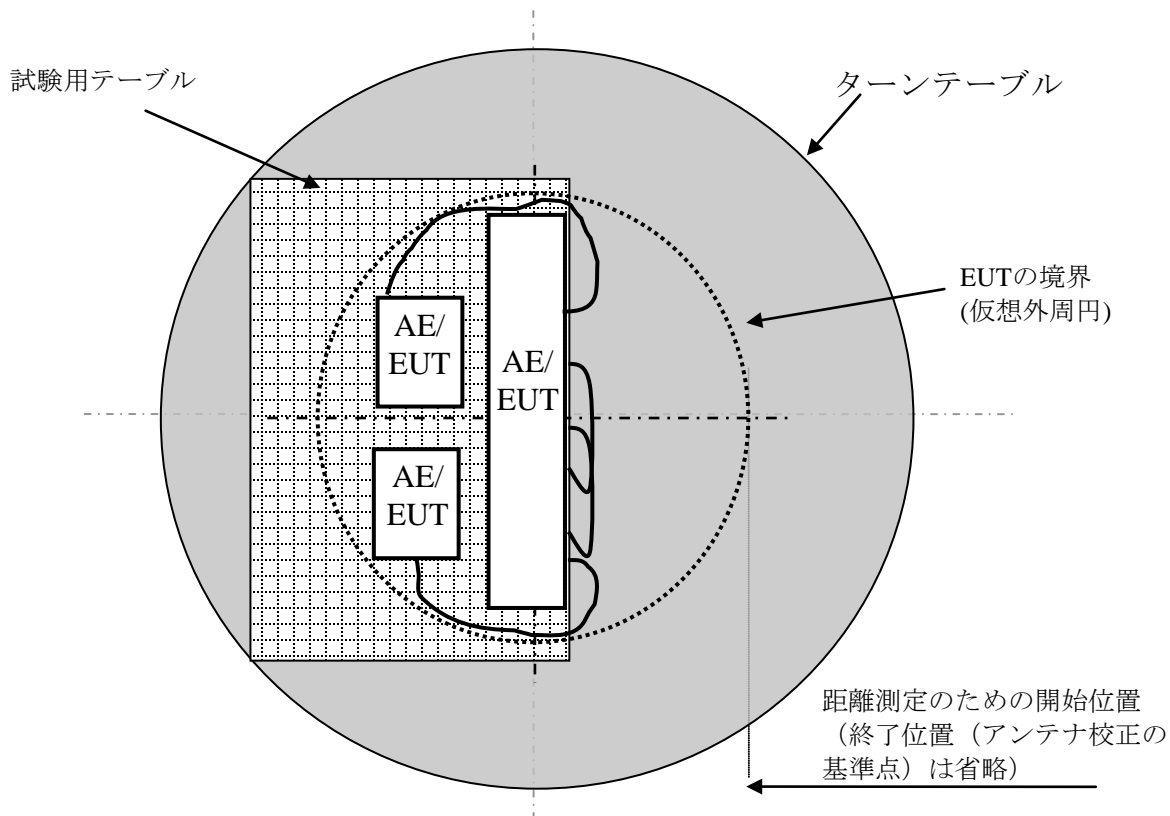


図 C.2 - EUT、ローカル AE 及び関連ケーブルの境界

全てのヒューマン・インターフェース・デバイス (HID) は、典型的な構成に配置すべきである。テーブルの奥行が 1 m より長くない場合、HID はテーブルの前縁に配置するほうが良い。より長い奥行のテーブルが使用される場合、仮想円の外周のサイズを大きくしないならば、HID は前縁に配置するだけで良い。

そうでない場合は、テーブルの後縁から HID の正面まで 1 m になるように配置するほうが良い。

AE が測定エリアの外側に配置されている場合 (D.1.1 に記載) には、この測定エリア外に配置されている AE 及びそれに関連付けられたケーブルは、測定距離を定義する目的のために仮想外周円内にあるとは考えないこと。

試験設備が表 A.2 から表 A.7 で定義されていない異なった測定距離で適合されている場合、(CISPR 16-1-4 : 2010/修正 1:2012 の表 1 及び 2 又は本規格の C4.4 に従って) 測定はその距離で実施しても良い。この場合、選択された測定距離 d_2 に対する許容値 L_2 は、次式を適用して計算すること：

$$L_2 = L_1 + 20 \log (d_1/d_2)$$

ここで L_1 は距離 d_1 の dB(μ V)/m で指定された許容値、 L_2 は距離 d_2 に対する新しい許容値である。距離 d_1 及び d_2 は同じ単位 (例えばメートル) を使用する。

さらにこの数式を使用する際には、試験報告書に許容値 L_2 と実測距離 d_2 を提示すること。

計算上の一貫性を保証するために、可能な限り他の測定距離の許容値を計算する場合、10 m の測定距離 (1 GHz 以下) 及び 3 m の測定距離 (1GHz 超) の許容値を使用すること。

1 GHz 以下の周波数の放射エミッション測定のための最小距離は 3 m とすること、及び 1 GHz 超の周波数については 1 m とすること。

FAR を使用する場合及び受信アンテナの位置を移動できない場合、上述の数式に基づき許容値を調整すること。

C.2.3 EUT サイクル時間及び測定滞留時間

サイクル時間は EUT が 1 つの動作を完了するための時間である。通常サイクル時間より長い滞留時間を全ての正式測定中に使用すること。滞留時間は 15 秒に制限しても良い。

C.3 共通測定手順

C.3.1 概要

放射及び伝導エミッションは表 A.1 及び表 A.8 で定義された適切な手順を使用して付則 A の該当する要求に照らして評価すること。以下の節では、測定が行われる試験設備を考慮した共通の概要を提供する。

更なる情報は C.1 と付則 G にも含まれる。

測定をスピードアップする手順として、図 C.3 から図 C.5 で定義される判定ツリーに従って尖等値検波器を使用しても良い。

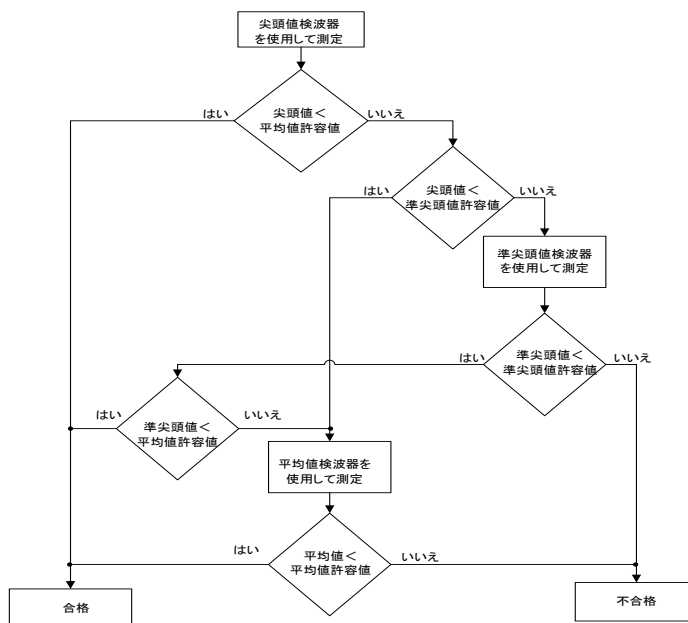


図 C.3 - 準尖頭値及び平均値許容値に関する各種検波器を用いるための判定ツリー

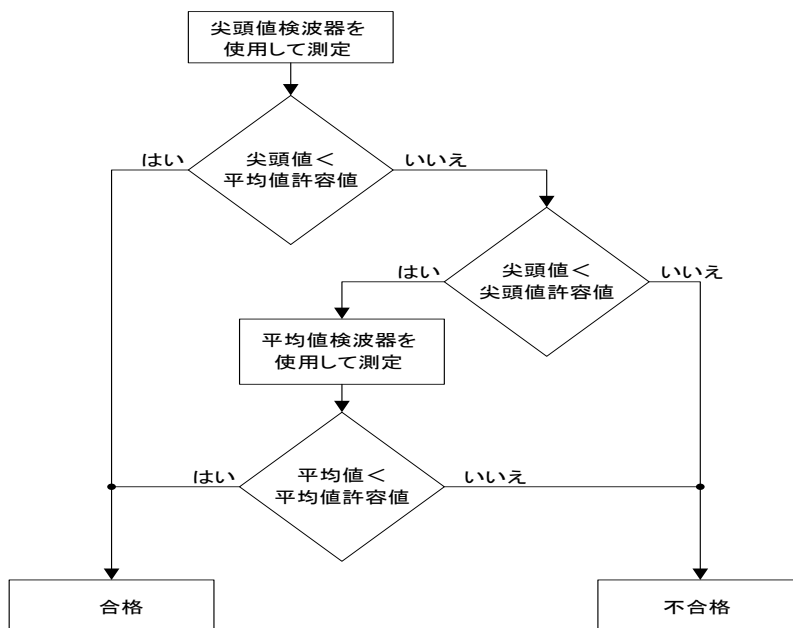


図 C.4 - 尖頭値及び平均値許容値に関する各種検波器を用いるための判定ツリー

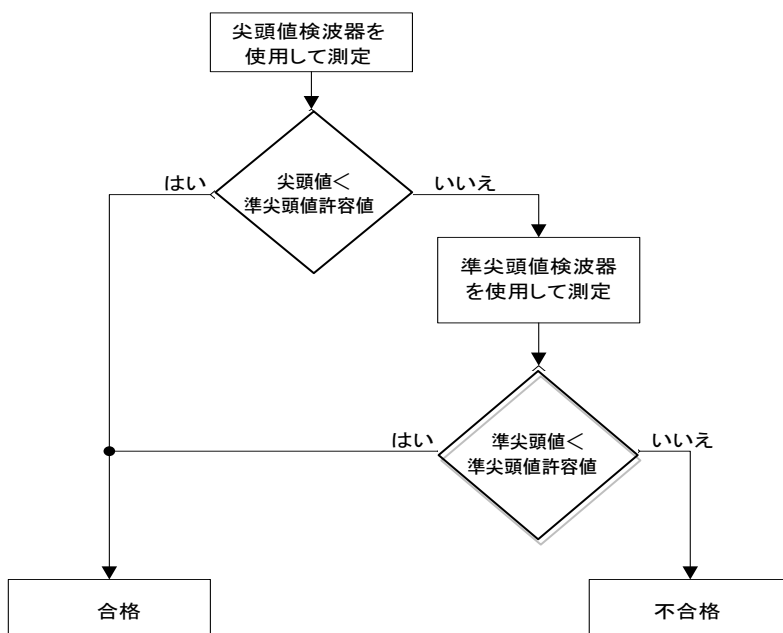


図 C.5 - 準尖頭値許容値に関する各種検波器を用いるための判定ツリー

C.3.2 事前測定

事前測定は、EUTが最高レベルを放射する周波数を決定し、正式測定に使用する試験条件を選択することを目的としている。事前測定の詳細については付則Eを参照。

C.3.3 正式測定

事前測定中に許容値に対する最大振幅エミッションが検出された試験条件を、正式測定のために使用すること。

事前測定が行われていない場合には、正式測定は許容値に対して最大振幅のエミッションが予想される単数又は複数の試験条件を用いること。また、その選択の理由は試験報告書に記載すること。

正式測定は表A.1及び表A.8の定義に適合した測定設備を使用すること。
この測定は基本規格及び本規格の要求に従って行うこと。

FARを使用して測定を行う場合、アンテナは、接続されたケーブルと共に、指定された測定距離になるよう移動させて良い。

C.3.4 放射エミッション測定の詳細

正式エミッション測定は、以下を考慮して、許容値が設定されている全ての周波数で、最も高い放射レベルを決定すること。

- ・アンテナ偏波（水平及び垂直）
- ・EUT、ローカルAE及び関連ケーブルの回転（360度）
- ・アンテナ高

測定がOATS/SACを使用して行われる場合、アンテナ高のスキューはRGPの上1mから4mの範囲に制限すること。

測定がFSOATSを使用して行われる場合、アンテナ高のスキューは、CISPR 16-2-3:2010/修正1:2010の図14、図15及び表2で定義されている高さを包含すること。

事前測定が実行されていない場合には、正式測定は、全周波数範囲にわたって実施すること。

C.3.5 AC電源ポートの伝導エミッション測定の詳細

測定では、全ての電圧側及び接地側の電線（又はポート）を含むこと。

伝導測定の内容に関するガイダンスは、CISPR 16-2-1:2008/修正1:2010/修正2:2013の6.5.1を参照。

C.3.6 アナログ/デジタルポートの伝導エミッション測定の詳細

付則Aの中で記載されている様々な要求が適用される異なるタイプのアナログ/デジタルポートを備えたMMEがありうる。最低でもそれぞれのタイプごとに、1つのポートは要求に合わせて動作させ、評価すること。

測定手順は、表C.1やこの章で示された情報を使用して選択すること。

EUTが、同じタイプの複数のアナログ/デジタルデータポートを有する場合、各タイプの少なくとも1つのポートを評価すること。ポートが事前測定又は他の何らかの手法によってエミッション特性が類似していることが示された場合、1つのポートだけを評価すれば良い。

伝導測定の内容に関するガイダンスは、CISPR 16-2-1:2008 / 修正1:2010 / 修正2:2013の6.5.1を参照。

C.3.7 放送受信機チューナポートの伝導エミッション測定の詳細

ポートタイプ（デジタル、アナログ、衛星等）毎に1つは、C.4.2 で定義された測定手順を用いて評価すること。

伝導測定の内容に関するガイダンスは、CISPR 16-2-1: 2008/ 修正 1:2010/修正 2:2013 の 6.5.1 を参照。

C.3.8 RF 変調器の出力ポートのエミッション測定の詳細

ポートタイプ毎に1つを、C.4.3 で定義された測定手順を用いて評価すること。

伝導測定の内容に関するガイダンスは、CISPR 16-2-1: 2008/ 修正 1:2010/修正 2:2013 の 6.5.1 を参照。

C.4 MME 機器の測定手順

C.4.1 アナログ/デジタルデータポートの伝導エミッション測定

C.4.1.1 測定手順の選択

これらの試験の目的は、EUT のアナログ/デジタルデータポートのコモンモードエミッションを測定することである。最適な測定手順を表 C.1 に定義する。

表 C.1 – アナログ/デジタルデータポートエミッション測定手順の選択

	ケーブルタイプ	ペア数	関連する図の例	測定タイプ	手順
1	シールドのない平衡ケーブル	1 (2線) 2 (4線) 3 (6線) 4 (8線)	図 G.1～図 G.3 図 G.2～図 G.5 図 G.3 図 G.3、図 G.6 又は 図 G.7	電圧	C.4.1.6.2
2	シールドのない平衡ケーブル	4対を超える平衡ケーブルが接続される場合又は AAN を介して接続したときに正しくポートが機能しない場合	-	電圧及び電流	C.4.1.6.4
3	シールド又は同軸ケーブル	適用外	図 G.8 図 G.9 図 G.10 又は図 G.11	電圧	C.4.1.6.2
4	シールド又は同軸ケーブル	適用外	-	電圧又は電流	C.4.1.6.4
5	不平衡ケーブル	適用外	-	電圧及び電流	C.4.1.6.4
6	AC 電源ケーブル	適用外	AMN CISPR 16-1-2:2003 修正 1:2004 修正 2:2006、 図 4 及び図 5	電圧	表 A.8 もしくは表 A.9 の要求の最適なものを適用 AMN を電圧プローブとして用いること

AAN を使用する場合、C.4.1.2 項に定義した全ての要求を満足した AAN を用いること。
電流プローブと CVP を使用する場合、C.4.1.4 項に定義した要求を満足した電流プローブ及び、C.4.1.5 項に定義した要求を満足した CVP を用いること。
表 A.9 又は表 A.10 に従い電源端子エミッション電圧を測定する時は、AMN を介して EUT に電源を供給すること。
AAN を利用する時は、C.4.1.3 項に従って AAN を選定すること。
AAN を用いてコモンモード電流を測定する際、測定法はランチド及びコンバーテッドコモンモード電流の両方を、精度良く測定できるものであることに注意を払うこと。
C.4.1.6.2 に定義される手順は、C.4.1.6.3 及び C.4.1.6.4 の手順より、測定の不確かさが小さい結果となる。

C.4.1.2 AAN の特性

シールドのない平衡対線を接続する有線ネットワークポートのコモンモード（不平衡モード）電流又は電圧測定は、有線ネットワークポートにケーブルを介して AAN を接続した状態で実施すること。この AAN は、エミッション測定中に有線ネットワークポート側から見たコモンモード終端インピーダンスを定めるものであること。

AAN 及び全ての適切なアダプタは、EUT 及び AE に接続するために必要なあらゆるアダプタを含めて、以下の特性であること。

- a) EUTポートのコモンモード終端インピーダンスは、周波数範囲0.15 MHz～30 MHzにおいて150 Ω ± 20 Ω、位相角 0 ± 20 度であること。
- b) AANは、AE又は評価のために有線ネットワークポートに接続される負荷からのエミッションを十分に分離できること。AEからのコモンモードエミッションに対するAANの減衰は、測定用受信機の入力において、これらのエミッションの測定レベルが、少なくとも許容値より10 dB以上低いものであること。

望ましい最低限の分離度は、

- 周波数範囲 0.15 MHz～1.5 MHz において、35～55 dB（周波数の対数に対して直線的に増加）
- 1.5 MHz～30 MHz の範囲では、55 dB

注) 分離度とは、AE から発生するコモンモードエミッションと結果的に AAN の EUT ポートに現れるコモンモードエミッションとの比である。

- c) AANは、0.15 MHz～30 MHzにおいて、表C.2に示す縦方向変換損失（LCL）要求を満足すること。ケーブルカテゴリに応じた実際のLCL値を表C.2に定義する。

表 C.2 – LCL 値

ケーブルカテゴリ	LCL (dB)	許容誤差
3 以上	$LCL(\text{dB}) = 55 - 10 \log \left[1 + \left(\frac{f}{5} \right)^2 \right]$	± 3 dB
5 以上	$LCL(\text{dB}) = 65 - 10 \log \left[1 + \left(\frac{f}{5} \right)^2 \right]$	± 3 dB (f < 2 MHz) -3 dB/+ 4.5 dB (2 MHz ≤ f ≤ 30 MHz)
6 以上	$LCL(\text{dB}) = 75 - 10 \log \left[1 + \left(\frac{f}{5} \right)^2 \right]$	± 3 dB (f < 2 MHz) -3 dB/+ 6 dB (2 MHz ≤ f ≤ 30 MHz)
同軸	適用外	適用外

注1) 上記式 f の単位は、MHzである。

注2) これらLCLは、代表的な環境に設置される典型的なシールドのない平衡ケーブルのLCLの近似値である。カテゴリ3ケーブルは、代表的なメタルケーブルを用いたアクセス通信網のLCLの代表値とみなされる。

- d) AANの存在によって発生する、希望信号周波数帯域における挿入損失や信号品質の劣化は、EUTの正常な動作に大きな影響を与えないこと。
- e) 電圧変換係数 (V_{vdf}) は0.15 MHz～30 MHzにおいて、規定値の± 1 dBであること。
AANの電圧変換係数は、以下のように計算できる。

$$V_{vdf} = 20 \log_{10} \left| \frac{V_{cm}}{V_{mp}} \right| \text{ dB}$$

ここで、
 V_{cm} は、AANによりEUTに提供されるコモンモードインピーダンスに現れるコモンモード電圧であり、
 V_{mp} は、AANの電圧測定点で直接測定される受信電圧である。

電圧変換係数は、AANの電圧測定ポートで直接測定された受信機電圧に加算されるものであり、その結果を表A.10又は表A.11の許容値と比較する。

C.4.1.3 シールドのない平衡多対線ケーブルに対するAANの選択

AANの種類は、大地面を含むEUTのどのポートにも電気的に接続されないペア線を除く、ケーブル内の物理的なペア数により決定する。

図G.4からG.7に記載されたAANは、ケーブル内の全てのペア線が接続されている場合にのみ適している。図G.1からG.3に示したAANは、ペア線の実際の利用状況が不明な場合又はいくつかのペア線が接続されていないことが分かっている場合を含め、どのような場合にも適している。

C.4.1.4 電流プローブ特性

電流プローブは、測定する周波数範囲内で共振のない均一な周波数特性を有すること。一次巻線を通る動作電流によって飽和することなく機能するものでなければならない。

電流プローブの挿入インピーダンスは1 Ωを超えてはいけない。CISPR 16-1-2:2003 / 修正 1: 2004 / 修正 2: 2006 の 5.1 項を参照。

C.4.1.5 CVPの特性

CISPR 16-1-2: 2003 / 修正 1: 2004 / 修正 2: 2006 の 5.2.2 項に定義されたCVPを使用すること。

C.4.1.6 有線ネットワークポート、アンテナポートと金属シールド及びテンションメンバを有する光ファイバーポートの測定

C.4.1.6.1 測定手順の選択

この節では、アナログ/デジタルデータポートのコモンモード伝導エミッション測定に利用することができる様々な測定手順について述べる。ケーブル種別により、異なる測定手順を利用した方がよく、それぞれに利点及び欠点がある。G.2章及び表G.1を参照。

C.4.1.6.2 AANを利用した測定手順

表 C.2 に定義した LCL を持つ AAN を使った有線ネットワークポートの測定を行う。利用者に提供される装置説明書に記載されるケーブルカテゴリに対応した AAN を使うこと。EUT からのエミッションレベルは付則 A の適用される許容値を超えてはいけない。

エミッション電圧測定を実施するとき、AAN は測定用受信機に接続可能な電圧測定ポートを提供すると同時に、アナログ/デジタルデータポートのコモンモード終端インピーダンス要求を満足すること。

シールドのない平衡対線の場合、C.4.1.2 項に従った AAN を使うこと。AAN の LCL 値は、EUT に接続されるケーブルカテゴリに適した AAN の表 C.2 で与えられる許容誤差以内であること。

測定手順は、以下に従うこと：

- EUT、ローカル AE 及び付属ケーブルを設置する（付則 D に例を示す）。
- AAN の測定ポートにて電圧を測定する。
- C.4.1.2 項 e) で定義される AAN の電圧変換係数 (V_{vdf}) を加え、測定電圧を補正する。
- 補正した電圧と許容値を比較する。

C.4.1.6.3 150 Ω 負荷をシールドの外側表面に接続する測定手順

この手順は、全ての同軸ケーブル又はシールドのある多対ケーブル又は金属シールド又はテンションメンバを持つ光ファイバーの測定に適用可能である。

測定手順を以下に示す：

- EUT、ローカル AE 及び付属ケーブルを設置する。一般的には、図 D.4 又は図 D.5 のように示され、図 D.4 の CVP を 150 Ω アダプタに置き換える。電流プローブと EUT の水平距離は、0.8 m に拡大しても良い。図 D.5 の代替として、AAN を 150 Ω アダプタと電流プローブに置き換えること。
- 絶縁外被を破り（シールドを露出する）150 Ω の抵抗をシールドの外側表面及び大地面の間に接続する。150 Ω の抵抗は、シールドケーブルの外側表面から大地面まで 0.3 m 以下の距離とすること。更なる情報は G.2.5 を参照のこと。
- フェライトチューブ又はクランプを、接続した 150 Ω と AE との間に装着する。
- 電流プローブで電流を測定し、電流許容値と比較する。150 Ω の抵抗から AE 側に対する不平衡コモンモードインピーダンスは、EUT からのエミッション周波数の測定に影響を与えないように、150 Ω より十分に大きい必要があり、このインピーダンスの測定は C.4.1.7 項で与えられる方法を使用すること。
- 仮にフェライトのインピーダンスが G.2.5 で与えられるインピーダンスを超える場合、AE 及び大地面間の離隔距離は重要ではない。他方、前者が後者を超えない場合、AE は、表 D.1 に EUT として定義されているように垂直又は水平 RGP から 0.4 m の距離に設置すること。

また、電圧測定は 150 Ω の抵抗とハイインピーダンスプローブの並列により実施しても良い。代替法として、IEC 61000-4-6:2008 に記載されている「50 Ω / 150 Ω のアダプタ」を 150 Ω 負荷として使用し適切な補正（50 Ω / 150 Ω のアダプタの場合は 9.5 dB）を行うことにより、電圧測定を行うことも可能である。

C.4.1.6.4 電流プローブと CVP の組合せによる方法

この手順では AAN が使えないので、コモンモードインピーダンスを安定化できない。EUT からのエミッションは、電圧及び電流プローブの両方を用いて測定し、測定レベルを電圧及び電流それぞれの許容値と比較すること。

手順を以下に示す：

EUT、ローカル AE 及び付属ケーブルを付則 D の図 D.4 又は図 D.5 に示す配置で、AAN を電流プローブ及び CVP の組み合わせに置き換えて設置する。

CMAD 又は同様の装置を AE と電流プローブ/CVP の組み合わせとの間に用いても良い。

AEは、表 D.1 の EUT に対する定義のように、垂直又は水平 RGP から 0.4 m の距離に設置する。EUT は、RGP 上の AMN から電源供給すること。AMN は RGP の最も近い端から 0.1 m 以上内側に設置すること。EUT の電源ケーブルは、結合又はクロストークの影響を最小限とするため、測定ケーブルから離れた場所に設置すること。

電流は電流プローブで測定し、測定結果を電流許容値と比較すること。

電圧は、C.4.1.5 項に記載される CVP を用いて測定すること。

- 測定された電圧は、以下のように対象となるそれぞれの周波数で補正すること。
 - 電流測定値の電流許容値に対するマージンが 6 dB 以下の場合：電流測定値の電流許容値に対するマージンの値そのものを差し引く。
 - 電流測定値の電流許容値に対するマージンが 6 dB を超える場合：測定電圧値から 6 dB を差し引く。
- 補正された電圧値を、適用する電圧許容値と比較する。

本規格に適合しているとみなされるためには、測定で得られた電流値及び補正された電圧値の両者が、EUT の全ての周波数範囲において、適用する電流及び電圧許容値以下であること。

C.4.1.7 ケーブル、フェライト及び AE (で構成される系) のコモンモードインピーダンスの測定

CM インピーダンスの測定として 3 つの方法がある。これら測定法の使用条件を以下に示す。

手順 1 は校正ループ長 (図 C.6 に定義) と AE のループ長 (図 C.7 に定義) の両方のループ長が 1.25 m 未満の場合のみに使用すること。この条件は、インピーダンス測定への影響及び測定の不確かさが増大してしまう、ループによる共振を最小にするために必要である。

図 C.6 と図 C.7 に定義するいずれかのループ長が 1.25 m 以上の場合については、手順 2 又は手順 3 を使用すること。

手順 1 :

- 50 Ω システムで注入プローブを校正する。図 C.6 参照。
- 注入電圧 (V_1) を発振器から注入プローブに入力し、測定プローブの電流 (I_1) を記録する。
- ケーブルを EUT から外し、外したケーブルを EUT の端で大地面に短絡する。
- 同一の注入プローブを用いて注入電圧 (V_1) をケーブルに印加する。
- 同一の測定プローブを用いて電流を測定し、測定された電流値 (I_2) 及び最初に測定した電流値 (I_1) を比較することにより、ケーブル、フェライト及び AE (で構成される系) の不平衡コモンモードインピーダンスを計算する。

コモンモードインピーダンスは、 $50 \times I_1 / I_2$ で与えられる。

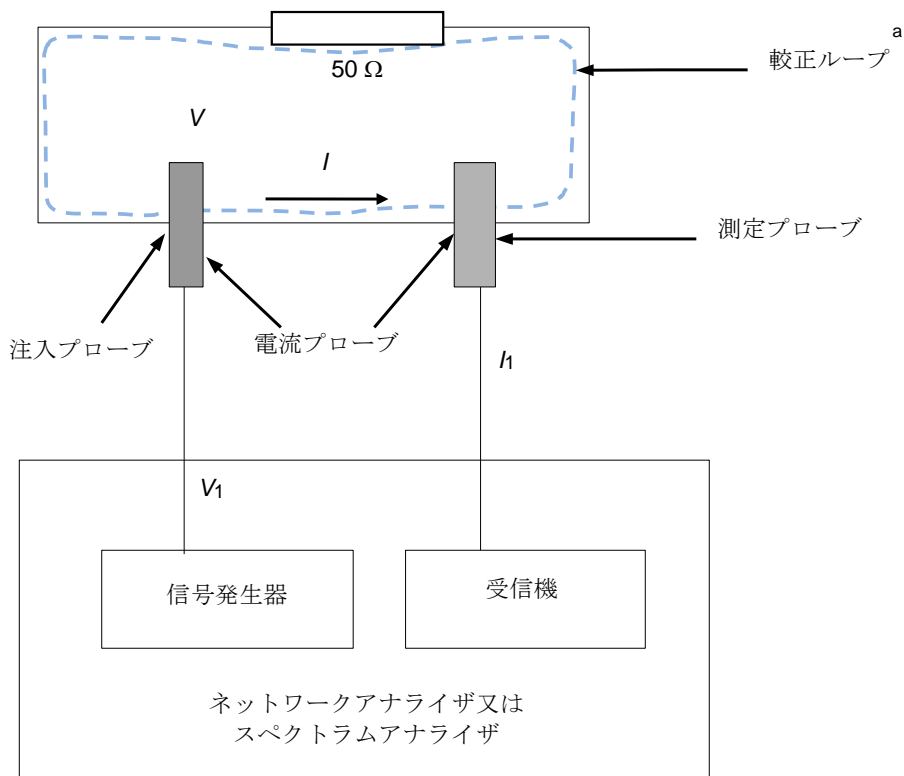
例えば、 I_1 が I_2 の半分であるとすると、コモンモードインピーダンスは 100 Ω である。

手順 2

インピーダンスアナライザを EUT の評価ポートに接続したシールドケーブル及び RGP の間に接続する。その場所は、150 Ω の抵抗が取り付けられた場所である。この測定の間、EUT に電源供給しないこと。C.4.1.6.3 に示す配置を適用する。この測定法における測定配置は、図 G.15 と同様である。

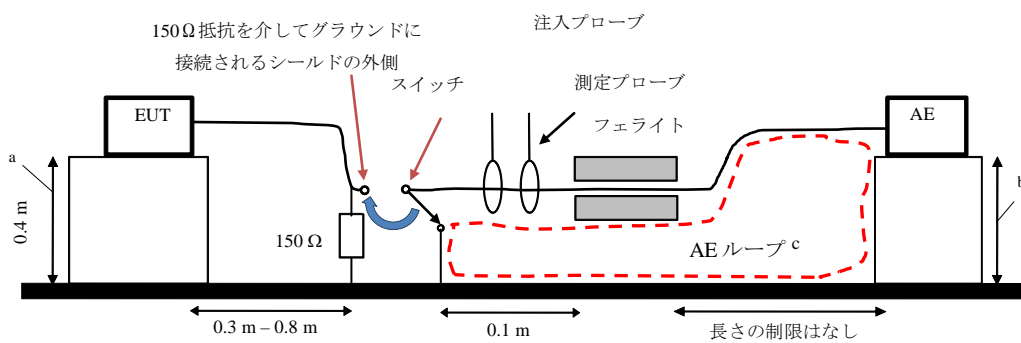
手順 3

ネットワークアナライザ、電流プローブ、容量性電圧プローブを用いてコモンモード電圧及び電流を測定する。ネットワークアナライザで測定された、EUT の被測定ポートに接続されているケーブルの電圧と電流の比でコモンモードインピーダンスを求める。この測定法における測定配置は図 G.15 と同様である。



a 校正ループは図に示す仮想ループの周囲長である。

図 C.6 – 校正方法



- a 基準大地面との距離（垂直または水平）
- b 基準大地面との距離は制限されない。
- c スイッチ位置が AE とグラウンドに接続される時、AE ループが定義され、図の赤い線で示される。

図 C.7 – C4.1.7 項によるインピーダンス測定方法

C.4.2 30 MHz～2.15 GHz の周波数範囲における TV/FM 放送受信機チューナポートのエミッション電圧の測定

C.4.2.1 一般

TV/FM 放送受信機チューナポートの測定を行う際には、EUT が同調した周波数の RF 信号として信号発生器から変調されていない搬送波を受信端子に入力すること。(付則 B を参照)

信号発生器の出力レベルは、FM 受信機に対しては 60 dB(μ V)、アナログ TV 受信機に対しては 70 dB(μ V)、そして、デジタルテレビ受信機に対しては表 B.4 に記載されたレベルとすること。それぞれ、その信号レベルはその受信機の入力端子インピーダンス 75 Ω で終端された状態で定義される。

正式測定で使用する受信モード毎のチャンネルを決定するため、放送受信機のスキャンモードを用いて初期評価としても良い。正式な測定は、受信モード（例えば、アナログやデジタルなど）それぞれについて最も強いエミッションを発生させるチャンネルを使って行っても良い。

C.4.2.2 AE (信号発生器) の接続

EUT の TV/FM 放送受信機チューナポートと AE (信号発生器) は同軸ケーブルと抵抗結合回路網 (又はその他の適する機器) を用いて測定装置の入力端子に接続すること。結合回路網あるいは機器は、AE と測定装置との間で 6 dB の最小減衰量を確保すること。図 C.8 を参照。

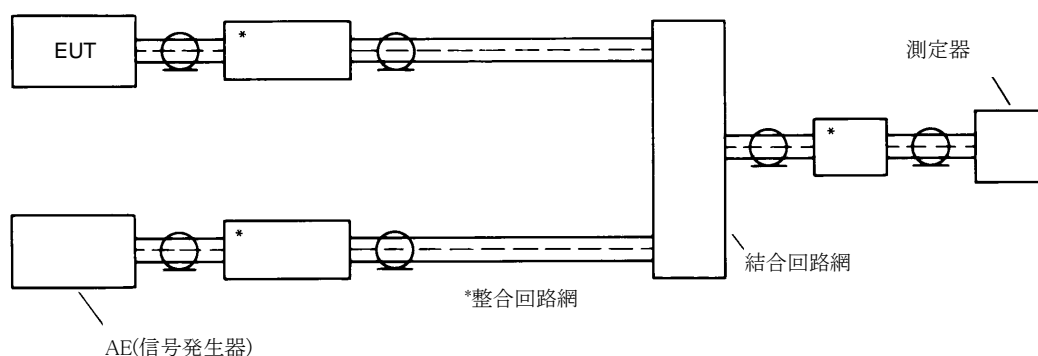


図 C.8 - TV/FM 放送受信機チューナポートにおけるエミッション電圧の測定のための接続配置

EUT の受信機のチューナポートに対するインピーダンスは、そのポートが設計された通常のアンテナ入力インピーダンスと等しくすること。EUT は AE (信号発生器) からの希望信号に同調させること。エミッションレベルは、該当する周波数範囲で EUT である TV/FM 放送受信機チューナポートとその測定装置との間の減衰量を考慮して測定すること。

例えばフェライトチューブなどを使って、その受信機のシャーシからその同軸ケーブルのシールドの外被へ流れる RF 電流が同軸システムに侵入することを保護し、誤った測定結果とならないようにしなければならない。

AE (信号発生器) の出力信号が原因で、測定装置の入力段が過負荷とならないように注意しなければならない。

C.4.2.3 結果の表示

結果は dB(μ V) の単位でエミッション電圧として記すこと。TV/FM 放送受信機チューナポートの規定の入力インピーダンスは、結果と共に記すこと。

C.4.3 30 MHz～2.15 GHz の周波数範囲における RF 変調器の出力ポートでの希望信号とエミッション電圧の測定

C.4.3.1 一般

もし EUT（例えばビデオレコーダーやカムコーダーや復調器など）が、RF 変調出力ポートを持つならば、RF 変調出力ポートにて、希望信号レベルとエミッション電圧の追加測定を行うこと。

C.4.3.2 測定手順

EUT の RF 変調器の出力ポートは、図 C.9 に示されるように、同軸ケーブルや（必要ならば）整合回路網を用いて測定装置の入力ポートに接続すること。そのケーブルのインピーダンス特性は、EUT の規定の出力インピーダンスと等しくすること。EUT は付則 B に定義されるビデオ信号によって変調された RF 搬送波を発生させること。

RF 出力レベルは、ビデオ搬送周波数とその高調波に同調した測定装置の指示値に整合回路網の挿入損失を加えて得ること。

変調器のスキアンモードを用いた初期評価は、変調器が最も高いエミッションレベルを発生する時のチャンネルを決めるために使用して良い。このチャンネルは正式な測定を実施する際に使うこと。

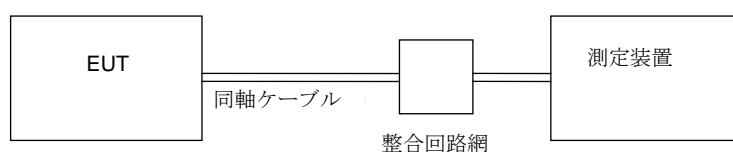


図 C.9 - EUT の RF 変調出力ポートにおける希望信号とエミッション電圧の測定に関する接続配置

C.4.4 追加の NSA の値

必要であれば、CISPR 16-1-4:2010/ 修正 1:2012 に定義された手順と表 C.3 の数値は、距離 5m の NSA 測定に使用すること。

表 C.3 – 5m の OATS と SAC の NSA の値

偏波	水平偏波		垂直偏波	
D (m)	5	5	5	5
H_1 (m)	1 – 4	1 – 4	1 – 4	1 – 4
H_2 (m)	1	2	1	1.5
周波数(MHz)	NSA 値 (dB)			
30.00	20.7	15.6	11.4	12.0
35.00	18.2	13.3	10.1	10.7
40.00	16.0	11.4	8.9	9.6
45.00	14.1	9.8	7.9	8.6
50.00	12.4	8.5	7.1	7.8
60.00	9.5	6.3	5.6	6.3
70.00	7.2	4.6	4.3	5.2
80.00	5.3	3.2	3.3	4.3
90.00	3.7	2.0	2.4	3.5
100.00	2.3	1.0	1.6	2.9
120.00	0.1	-0.7	0.3	2.1
140.00	-1.7	-2.1	-0.6	1.7
160.00	-3.1	-3.3	-1.3	1.0
180.00	-4.3	-4.4	-1.8	-1.0
200.00	-5.3	-5.3	-2.0	-2.6
250.00	-7.5	-6.7	-3.2	-5.5
300.00	-9.2	-8.5	-6.2	-7.5
400.00	-11.8	-11.2	-10.0	-10.5
500.00	-13.0	-13.3	-12.5	-12.6
600.00	-14.9	-14.9	-14.4	-13.5
700.00	-16.4	-16.1	-15.9	-15.1
800.00	-17.6	-17.3	-17.2	-16.5
900.00	-18.7	-18.4	-17.4	-17.6
1 000.00	-19.7	-19.3	-18.5	-18.6

垂直偏波測定において RGP よりアンテナ中心の高さを 1 m とするとき、表の値は、RGP からアンテナ端までの距離が最低 0.25 m を確保できるアンテナに適用される。

D 測定距離
 H_1 受信アンテナ高さ
 H_2 送信アンテナ高さ

付則 D
(規定)
EUT、ローカル AE 及び付属ケーブルの配置

D.1 概要

D.1.1 共通

本規格の意図は、その代表的な配置と使用に一致した方法で EUT からのエミッションを測定することである。EUT、測定エリア内に設置された AE（ローカル AE）及び付属ケーブルの測定配置は、通常使用の代表的なものであること。

EUT は表 D.1 の要求に従い配置すること。

表 D.1 EUT の測定配置

MME の意図した運用上の配置	測定配置	備考
卓上のみ	卓上	
床置のみ	床置	
床、卓上どちらも可	卓上	
ラック設置	ラックの中又は卓上	
その他 例 壁掛、天井、手持ち、ボディウォーン	卓上	通常の向き その機器が天井に取り付けることを意図して設計された場合は、EUT の下向きの面を上に向けても良い。
卓上に配置すると物理的な危険性がある場合は、床置型装置として測定して良い。そして試験報告書にその決定と正当性について記載すること。		

EUT の一部とみなされる全てのケーブルは表 D.1 に示された長さ制限及び最小サイズの配置を前提に通常使用状態として配置すること。例えば、パーソナルコンピュータのセットアップのキーボードやマウスは、モニタの前に配置すること。

以下の配置は、EUT からのエミッションを低減しないことが明らかにできる場合に限り、AE のエミッションによる悪影響の低減又は測定時間短縮のために適用することができる。

- AE を RGP の下に置く
- AE を FAR のテストボリュームの下に置く
- EUT から遠方に設置するのが通常使用である AE を測定エリアの外に置く

ラックに設置して使用することが意図された EUT はラックの中に配置するか、卓上型装置として配置しても良い。床置及び卓上のどちらの構成でも使用することができる EUT 又は、床置及び壁掛のどちらの構成でも使用できる EUT は、卓上型装置の配置で評価を行うこと。但し、一般的な設置が床置ならば、その配置を適用すること。

測定の設定アップに使われるケーブルの型と構造は、通常又は一般的な使用と同じであること。対策（例：シールド／長さあたりのよりの数の多さ、フェライトビーズ）を施されたケーブルは、製品を動作させる全ての状況下で使う意図である場合に限り使用すること。ケーブルが対策部品を有する場合、試験報告書にその詳細を指定すること。設置説明書又は取扱説明書に指定されたとおり、製造業者の提供したケーブル又は市販のケーブルを使用すること。

測定エリアの外に配置された AE に接続されるケーブルは、直接 RGP（又は場合によってはターンテーブル）にたらし、RGP から絶縁しつつ、試験サイトを出る所まで直接配線すること。絶縁材の厚さは 150 mm 以下であること。但し、通常グラウンドにボンディングするケーブルは、通常の方法又は製造業者の推奨する方法に従い RGP にボンディングすること。

アナログ／デジタルデータポートの伝導エミッション測定の場合、EUT と測定機器又はプローブ間のケーブルは出来るだけ短くして表 D.2 の要求を満たすこと。

可能であれば、伝導エミッション測定ではケーブルの余長は EUT と AMN の中間点で無誘導に束ねること。束ねる部分の長さは 0.4 m 未満として、表 D.2 に示す距離を満たすこと。

無誘導バンドリングとは、出来る限り小さな曲げ半径でループを重ねて、ループの端が交互に反対向きになるようにケーブルを短くすることである。バンドリングができない場合は、ケーブルのコイル化は避けること。

EUT 及びローカル AE の上方をケーブルラックを用いて引き回すことのない全てのループバックケーブルの有効長は、2 m 以上であること。可能ならば、行きと帰りの配線が、密に結合しないように、ループバックケーブルを配置すること。

可能ならば、主電源のケーブル有効長は 1 m ± 0.1 m にすること。

ケーブル長とは、突起したピンを除外した、まっすぐ伸ばしたときのケーブルコネクタの端までの距離である。有効ケーブル長とは、突起したピンを除外した、1 つ以上のバンドリングを含むときのケーブルコネクタの端までの距離である。有効ケーブル長はケーブルを束ねている場合には実際の長さよりも短くなる。

EUT のそれぞれの種類のインタフェースポートに、少なくとも 1 つの一般的な動作状態を模擬した負荷及び／又は機器を接続すること。実際に使用される機器で終端又は機器への接続ができない場合、そのポートはシミュレータを接続すべきである。上記のどちらも現実的でない場合、そのポートにはコモンモードとディファレンシャルモードの両方を考慮した一般的なインピーダンスの負荷を接続すること。これらの負荷及び／又は機器は、代表的な通常使用状態ならば、ケーブルを介して接続すること。

同タイプのポートが複数ある場合、製造業者は以下を考慮して、追加ポートを動作すべきかどうかを決定すること。

- エミッションレベルの最大化、例えば、ケーブルの追加がエミッションレベルに大きな影響を与えない場合（例えば、変化が 2 dB 未満）、最大エミッションが発生していると想定することができる。
- 再現性
- この節の他の要求事項を考慮した代表的な構成の実現性

例えば、追加のケーブルを EUT のポートに接続したほうが良い。ケーブルの終端はあってもなくても良い。このプロセスは、EUT の中で類似の要素（プラグインモジュール、内蔵メモリーなど）の数を設定するとき適用することができる。

EUT が 1 つ以上のアナログ／デジタルデータポートを保有する場合、試験用ポートは測定配置に以下を含めること。

- 1 つのカード又はモジュールに複数の類似ポートがある場合、1 つの典型的なポートで評価すれば良い。

- 異なるカード又はモジュールに同じタイプのポートがある場合、それぞれのカード又はモジュールごとに1つの典型的なポートで評価すれば良い。

試験報告書には評価に用いたポートを明らかにすること。

専用の接地接続が要求される EUT は、実使用を模擬した方法で RGP 又はシールドルームの壁に、FAR の場合はチャンバーの床に接地接続すること。

FAR で測定をする際、測定時の高さはテストボリュームの底面を基準とすること。

注) FAR での試験において、高さ方向の測定はターンテーブルの上部表面から又は床面吸収体がターンテーブルを超える場合は吸収体頂点から実施される。

アンテナマストと床の支持台はサイト評価の際に設置されていること。表 D.1 及び表 D.2 のその他全ての関連する条件が適用される。例えば、未塗装の発泡スチロールはターンテーブル上の支持台として使用しても良い。

配置例については図 D.1 から図 D.10 を参照すること。

EUT の間隔と距離に対する要求については 2 に示す。

表 D.2 – 配置間隔、距離と許容範囲

項	対象	間隔/ 距離	許容範囲 (±)	測定
D2.1	試験テーブル上の隣り合うエレメントの間隔	≥ 0.1 m	10 %	放射、伝導の両方
D2.2	任意の 2 つのエレメントの間隔で、そのうちの 1 つ又はそれ以上のエレメントが試験テーブル上にない場合	典型的	適用外	両方
D2.3	EUT を搭載しているラック (又はキャビネット) と、通常測定サイトから離れる垂直に立ちあがっているケーブルとの最小距離	0.2 m	10 %	両方
D2.4	AMN と EUT の間隔	0.8 m	10 %	伝導
D2.5	AMN とローカル AE の間隔	≥ 0.8 m	10 %	両方
D2.6	AAN と EUT の間隔	0.8 m	10 %	伝導
D2.7	EUT と電流プローブ (又は 150 Ω 抵抗) の水平方向の間隔 (b参照) 電流プローブと 150 Ω 抵抗の間隔 150 Ω 抵抗とオプションのフェライト (CMAD) の間隔	0.3 m ~ 0.8 m 0.1 m 0.1 m	10 %	C.4.1.6.3
D2.8	EUT と電流プローブ間の水平方向の間隔 (b参照) 電流プローブと CVP 間の間隔 150 Ω 抵抗とオプションのフェライト (CMAD) の間隔	0.3 m 0.1 m 0.1 m	10 %	C.4.1.6.4
	RGP と供試ケーブルの間隔	0.04 m	±0.01 m	
D2.9	AAN とローカル AE 間の間隔	≥0.8 m	適用外	伝導
D2.10	1GHz までの測定距離。表 A.2、A.4、A.6 及び A.7 参照	3 m ~ 10 m	± 0.1 m	放射
D2.11	1GHz 以上の測定距離。表 A.3、A.5 及び A.7 参照	1 m ~ 10 m	± 0.1 m	放射
D2.12	EUT、ローカル AE 及び関係する配線、これらと RGP 以外の金属面との間隔 この間隔は卓上型装置と床置型装置の組み合わせの測定には適用しない。この場合、図.D.7 に示されるように卓	≥0.8 m	10 %	伝導

	上型装置の EUT は垂直基準面から 0.4 m の間隔にしたほうが良い。			
D2.13	床置型 EUT、AE 及び関係する配線と RGP 間の絶縁材の厚さ	≤0.15 m	10 %	両方
D2.14	放射測定の実験テーブルの高さ	0.8 m	± 0.01 m	放射
D2.15	伝導測定の実験テーブルの高さ	0.8 m 又は 0.4 m	± 0.01 m	伝導
D2.16	RGP と卓上型装置の EUT、AE と関係する配線との間隔 アナログ/デジタルデータポートの測定では、供試ケーブルは終端に達するまで出来るだけ RGP から 0.4 m の距離を保つこと。C.4.1.6.3 を用いた試験では、測定機器から AE へのケーブルも含まれる。 終端近傍のケーブル配線の部分は、上記で与えられている RGP との間隔から免除すること。	0.4 m	10 %	伝導
D2.17	RGP と EUT/AE のケーブル又は試験テーブルの後面に垂らした束ねたケーブルは RGP と間隔を取ること。 これは、非導電性支持によって行うほうが良い。	RGP から 0.4 m	10 %	両方
D2.18	卓上型装置と床置型装置を接続するケーブルの高さ	^a 参照	10 %	両方

^a 0.4 m 又はコネクタの高さの低い方

^b 試験配置が垂直 RGP から 0.4 m ならば、水平方向の間隔は EUT の垂直 RGP からの投影部から電流プローブまでである。図 D.4 を参照すること。

測定の種類は以下の意味を持つ：

- 伝導 = 全種類の伝導エミッション測定
- 放射 = 全種類の放射エミッション測定
- 両方 = 全種類の伝導エミッション測定と全種類の放射エミッション測定

製造業者の提供したケーブルを使用しなければならないが、本表の要求事項に合わせるには短すぎる場合、機器を本表の要求に出来るだけ近づくように合理的に配置し、実際の配置は試験報告書に明記すること。

EUT、ローカル AE と関係するケーブルは、典型的な間隔と本表の要求事項を考慮してコンパクト、かつ実地的な配置にすること。

EUT が図 2 に定義されているモジュールの場合、EUT と関連して規定される距離はホストの表面から計測すること。

EUT がラック搭載機器の場合、EUT と関連して規定される距離は、ラックの表面から計測すること。

注) 許容範囲は CISPR 16 シリーズによる。

D.1.2 卓上型装置の測定配置

以下の具体的な配置を適用する。

電源を含め、卓上での使用を目的とした機器は、EUT、ローカル AE 及び配線を保持するのに十分なサイズの非導電性のテーブルに設置すること。可能な限り、EUT の後部は試験テーブルの後部と揃えるべきである。

放射エミッション測定では、試験テーブルは、例えば、未塗装の発泡スチロールのような測定結果への影響を最小にする誘電率の材料で作ること。CISPR 16-1-4 : 2010/修正 1:2012 の 5.5.2 項には、試験テーブル製造に使用する材料の誘電率が適切なことを確認するのに役立つ測定方法を記述している。

外部電源供給ユニット（AC/DC 電力変換機器を含む）の配置は表 D.2 の要求を満たすこと。可能であれば、モジュール間又はユニット間を接続しているケーブルは試験テーブルの後部に垂らすこと。もし垂らしたケーブルが水平 RGP（又は床）から 0.4 m より近付くならば、ケーブルの中央で 0.4 m 以下の長さに束ね、束ねた部分は水平 RGP から 0.4 m にすること。

電源入力ケーブルが 0.8 m より短い場合は（電源プラグと電源供給部が一体になったものを含む）、電源供給ユニットを試験テーブルの上に配置できるように延長ケーブルを用いること。延長ケーブルは電源ケーブルと類似した特性であること（導線数と接地接続の有無を含む）。延長ケーブルは電源ケーブルの一部として扱うこと。

電源出力ケーブルは相互接続ケーブルとして扱うこと。

積み重ねて使用するのが一般的な機器は、積み重ねたほうが良い。

測定の配置例は図 D.1 から図 D.5 及び図 D.8 に示す。

D.1.3 床置型装置の測定配置

製造業者がケーブルの引き回しを指定している場合は、その配置で行うこと。

相互接続ケーブルをケーブルラックに通すのが一般的である場合、ケーブルラックに垂直に配線すること。架上配線の相互接続ケーブルは最初のユニットからケーブルラックまで立ち上げ、それに沿って配線し、他のユニットのところで降ろすこと。架上配線の外部接続ケーブルは最初のユニットからケーブルラックまで立ち上げ、それに沿って指定された距離だけ伸ばし、RGP に垂らして遠くに配置された AE まで引き回すこと。但し、余長のケーブルは RGP から離して無誘導に束ねること（表 D.2 で定義されたように分離距離を考慮する）。

電源ケーブルは水平 RGP に対して垂直に垂らすこと（しかし絶縁されていること）。

EUT は水平 RGP から絶縁すること（絶縁材の最大厚さは 150 mm）。もし機器が専用の接地接続を必要とするならば、RGP にボンディングすること。

例を図 D.6 と図 D.9 に示す。

D.1.4 卓上型装置と床置型装置の EUT の組み合わせの測定配置

以下の具体的な配置を適用する。

卓上型装置と床置型装置の組み合わせ EUT の評価のために、2つの RGP が必要となる。水平面は常に床置型装置のための RGP であるが、卓上型装置の伝導エミッション測定のための RGP は水平と垂直のどちらでも良い。水平 RGP に垂れるくらい長い、卓上型装置と床置型装置間の相互接続ケーブルは、（それぞれ）無誘導に束ねる（又は束ねるには短すぎる若しくは固すぎるならば、コイル状にならないよう配置する）。そして試験テーブルの上か 0.4 m に保持するか、最も低いコネクタの高さが 0.4 m より低い場合は、そのコネクタの位置で保持すること。

一般的な測定配置例を図 D.7 と図 D.10 に示す。

D.1.5 FAR での放射エミッション測定の測定配置

必要であれば、ケーブルの引き回しのためにターンテーブル中央に配線用の孔を設けるべきである。

電源コンセントがあってもそのチャンバーがサイト評価要求を満たすならば、電源コンセントはターンテーブル（又は支持台）表面にあっても良い。

EUT とローカル AE の配置は、測定エリアを出るケーブルの条件を除き、OATS/SAC/FSOATS を用いた測定と同じにすること。測定エリアを出るケーブルは 0.8 m の最小暴露長で水平方向に配置し、テストボリュームの底部に到達するまで 0.8 m の最小暴露長で垂直方向に配置すること（図 D.12 参照）。それらをターンテーブル中央まで配置し、可能であれば、ケーブルを垂直に垂らすこと。ケーブルは影響を最小化するために可能な限り短い配線でチャンバーから出すこと。製造業者によって定義されたケーブルが 1.6 m より短い場合、水平部分は可能な限り 0.8 m に近づけること。

測定配置例を図 D.11 及び図 D.12 に示す。

D.2 MME に関連する伝導エミッション測定の条件

D.2.1 一般

伝導エミッション測定において、EUT に専用接地接続の要求がある場合は、AMN の基準点に接地すること。製造業者が特に規定又は提供しない場合、接地接続は電源ケーブルと同じ長さで、かつ、電源ケーブルと 0.1 m 以内の間隔で並行して配線すること。

同軸タイプの放送受信機チューナポートは、グラウンドに対して 150 Ω のコモンモード終端抵抗を備え、RGP にボンディングされている AAN（又は JIS C 61000-4-6 で定義された CDN）に接続すること。

上記の一般的な原則に加えて以下の要求を適用する。

評価対象ユニットの電源ケーブルは 1 つの AMN に接続すること。評価対象以外の全てのユニットは、第二（又は複数）の AMN に接続すること。1 つ又は複数のコンセントを含む延長ケーブルによってこれらの他の装置を AMN に接続することが許されている。さらに追加のコンセントが必要な場合、延長部分はできるだけ短くすること。全ての AMN は RGP にボンディングすること。

RGP の下に設置される AMN のために、延長ケーブルを使っても良い。EUT と延長ケーブルの接続点（延長ケーブル又は電源タップの端）は少なくとも 0.8 m 離し、AMN の仕様を EUT 接続点で満足していること。

EUT が複数のユニットから成り、それぞれに電源ケーブルがある場合、AMN の接続点は以下の規則に従って決定される。

- EUT はいくつかのモジュールから構成され、各ユニットはそれぞれに電源ケーブルがあり、製造業者が外部電源に接続するために単一の電源ケーブルを持つ電源タップ（複数口の電源タップ）を提供する場合、その電源ケーブルの電源の入力ポートで一回の測定を実施すること。
- 製造業者がホストユニットを介して接続するよう指定していない電源ケーブル又は電源端子は別々に測定すること
- 製造業者がホストユニットを介して接続するよう指定している電源ケーブル又は現場配線の電源端子（電源入力端子）は製造業者の指定どおりに接続すること
- 特別な接続が指定されている場合は、この測定のために、製造業者は接続を行うのに必要なハードウェアを供給すること

上記を除く個々の EUT が標準設計（例えば JIS C 8303）の電源プラグで終端された電源線を備える場合の伝導エミッション測定は、別々に測定すること。

伝導エミッション測定に用いる AAN は、EUT を動作させることを意図した回路網の代表となるよう選択し、配置すること。全ての AAN のポートは D.1 に従い正確に終端処理すること。電源入力ポート／有線ネットワークポートの位置の都合で 1 m の要求条件を実現できない場合、有効長は出来るだけ短くすること。床置型装置を含む EUT の場合、アナログ／デジタルデータポートと AAN を接続するケーブルは、EUT に対して 0.3 m から 0.8 m 離れたところに直角に配置され、AAN に届く手前で水平 RGP に向かって（但し絶縁されて）垂直に垂らす。この場合、ケーブルバンドリングは大地面の上に（但し絶縁されて）あっても良い。

D.2.2 卓上型装置の固有条件

RGP は最低 2 m × 2 m のサイズがあり、全ての方向で EUT、ローカル AE 及び付属ケーブルより少なくとも 0.5 m だけ外側に広がっていること。

測定配置 1：測定は垂直 RGP を使用して実施すること。EUT、ローカル AE 及び付属ケーブルの後面は垂直 RGP から 0.4 m に設定すること。使用する全ての大地面は 1 つにボンディングすること。使用する AMN と AAN は垂直 RGP 又はそれに接続された金属面のいずれかにボンディングすること。

試験テーブルの後面に垂れさがる信号ケーブルの一部は、垂直 RGP から 0.4 m の距離に、垂直 RGP にボンディングされた水平 RGP からは 0.4 m より上に配置すること。必要であれば、適切な誘電率を持つ非導電性材料の支持台を使って分離を維持すること。

測定配置例を図 D.2 に示す。

測定配置 2：測定は水平 RGP を使用して実施すること。EUT、ローカル AE 及び付属ケーブルは 0.4 m 水平 RGP から上方に離すこと。

測定配置例を図 D.3 と図 D.5 に示す。

D.2.3 床置型装置の固有条件

伝導エミッション測定を SAC 内で実施する場合、EUT、ローカル AE 及び付属ケーブルは D.1.1 で示す一般原則を満たしながら、D.2.1 に定めたように配置すること。AE のケーブル配線は、EUT がケーブルを架上配線するよう設計されているならば、そのように配置すること。測定配置例を図 D.6 に示す。

D.2.4 卓上型装置と床置型装置の組み合わせの固有条件

D.1.1 で定められた一般原則を満たす限り、伝導エミッション測定の配置は D.2.1 で定めた通りにすること。

卓上型装置は D.2.2 の測定配置 1 又は測定配置 2 を用いて評価すること。床置型装置は水平 RGP 上で評価すること。卓上型装置に垂直 RGP を使う場合は、床置型装置は垂直 RGP から少なくとも 0.8 m 離れるように注意すること。このためには、卓上型装置と床置型装置の間隔を、なるべく小さく扱いやすい距離が求められる。

測定配置例を図 D.7 に示す。

D.3 MME に関連する放射エミッション測定の条件

D.3.1 共通

他の構成が一般的通常使用でない限り、又は製造業者による指定がない限り、電源ケーブルは電源コンセントに接続する前に直接 RGP に垂らすこと。

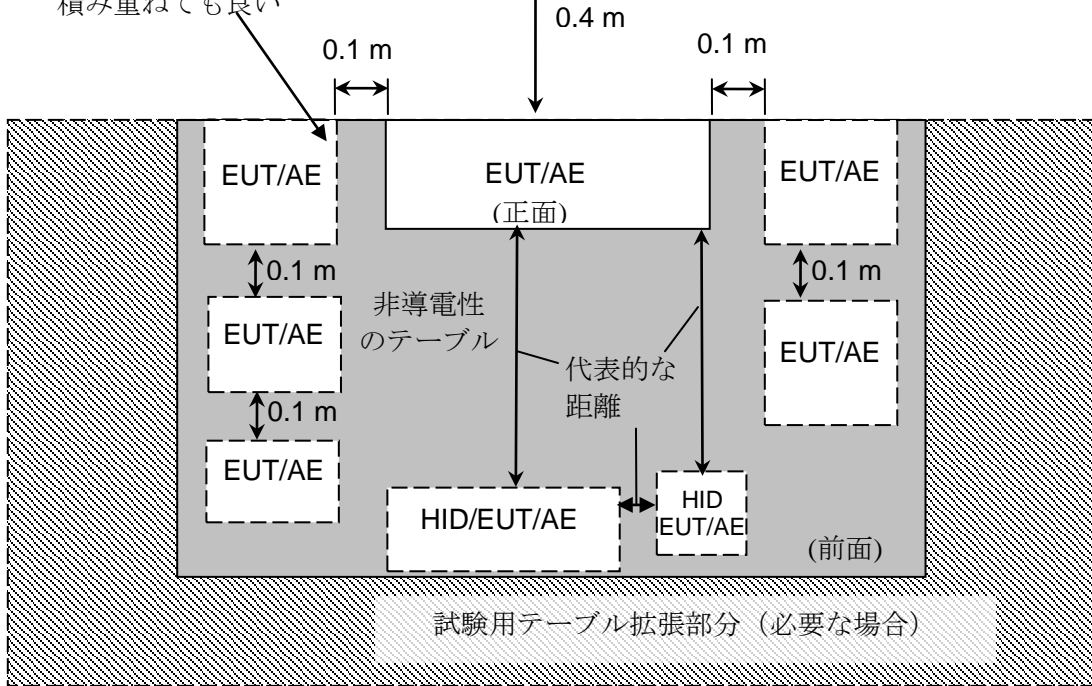
このコンセントは RGP の上に突き出すべきではない。コンセントが金属ケースを備えているならば、ケースは RGP にボンディングすること。電源が保護接地を備えているならば、保護接地を RGP にボンディングすること。AMN を使用する場合は、RGP の下に接地すること。

D.3.2 卓上型装置への要求

ケーブルの余長は通常使用を代表する配置の範囲内であり、D.1.1 に従って束ねること。測定配置例を図 D.8 に示す。

垂直基準面（伝導エミッション測定の場合－測定配置 1）

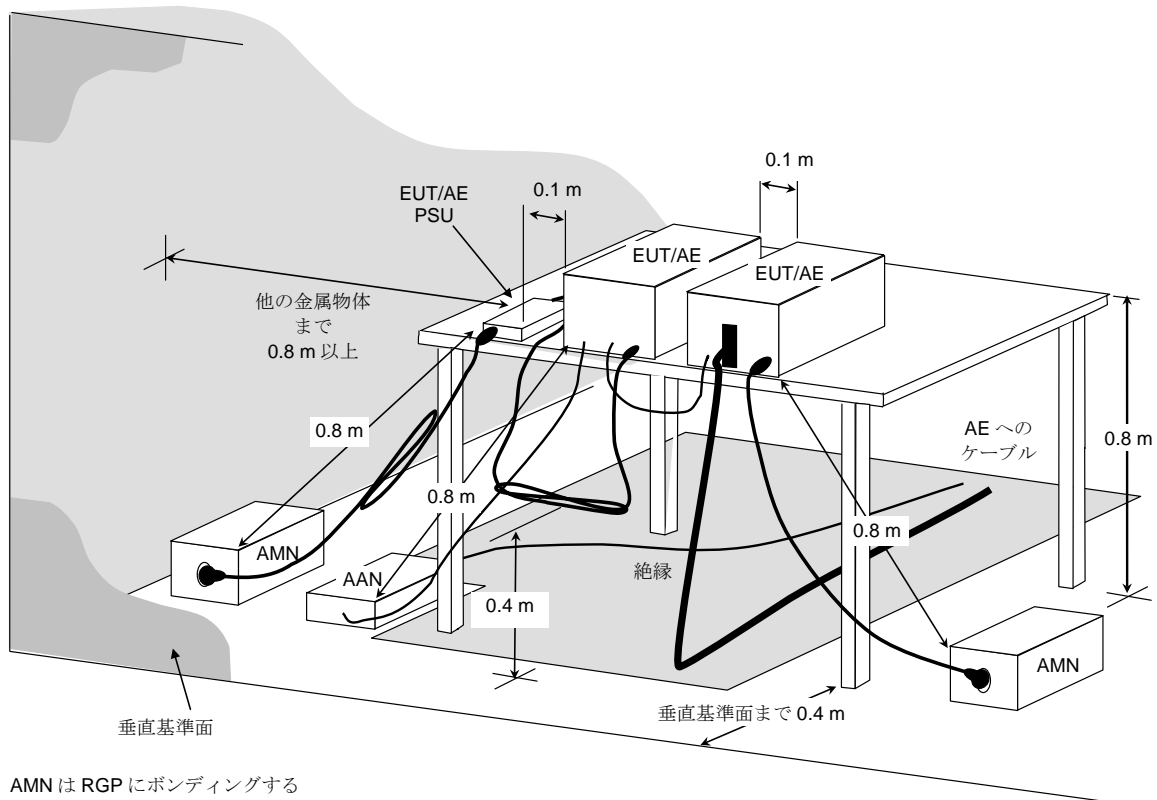
妥当ならば、追加ユニットは
積み重ねても良い



← 放射エミッション測定での試験用テーブル最大拡張サイズは
NSA の試験ボリュームに依存する

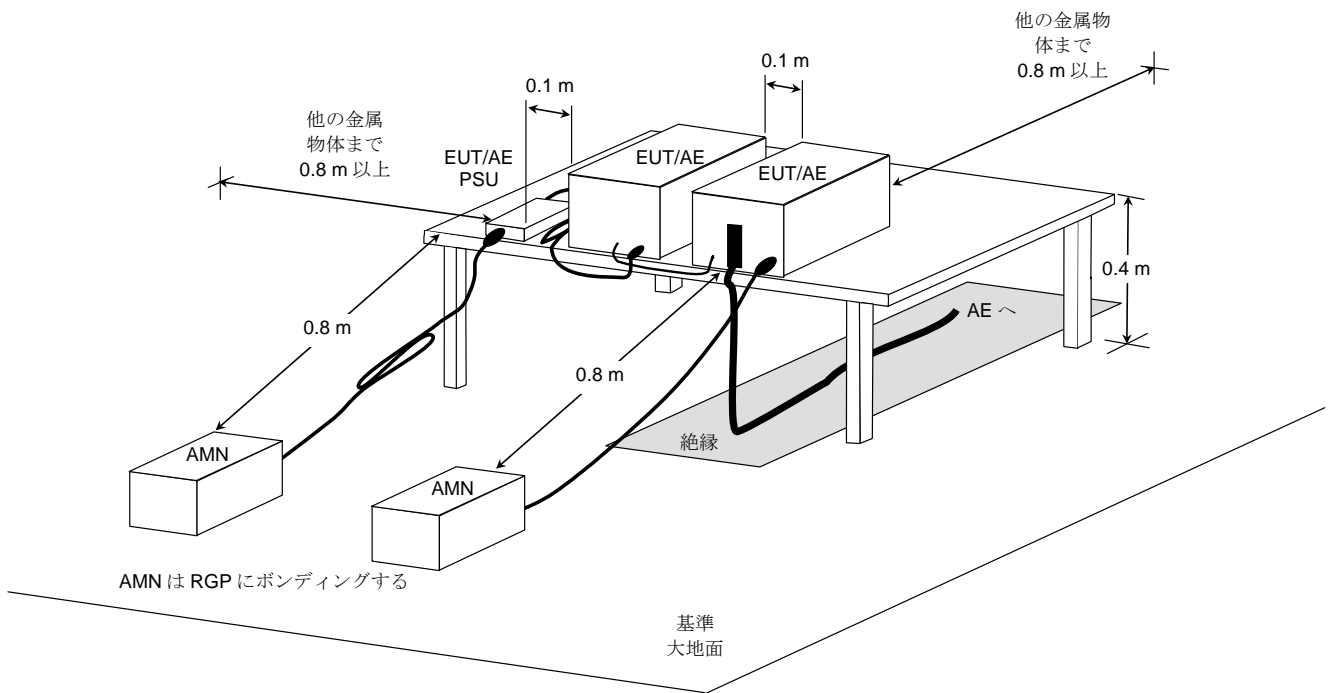
→ 平面図

図 D.1 - 卓上型 EUT の測定配置例
(伝導及び放射エミッション) (平面図)



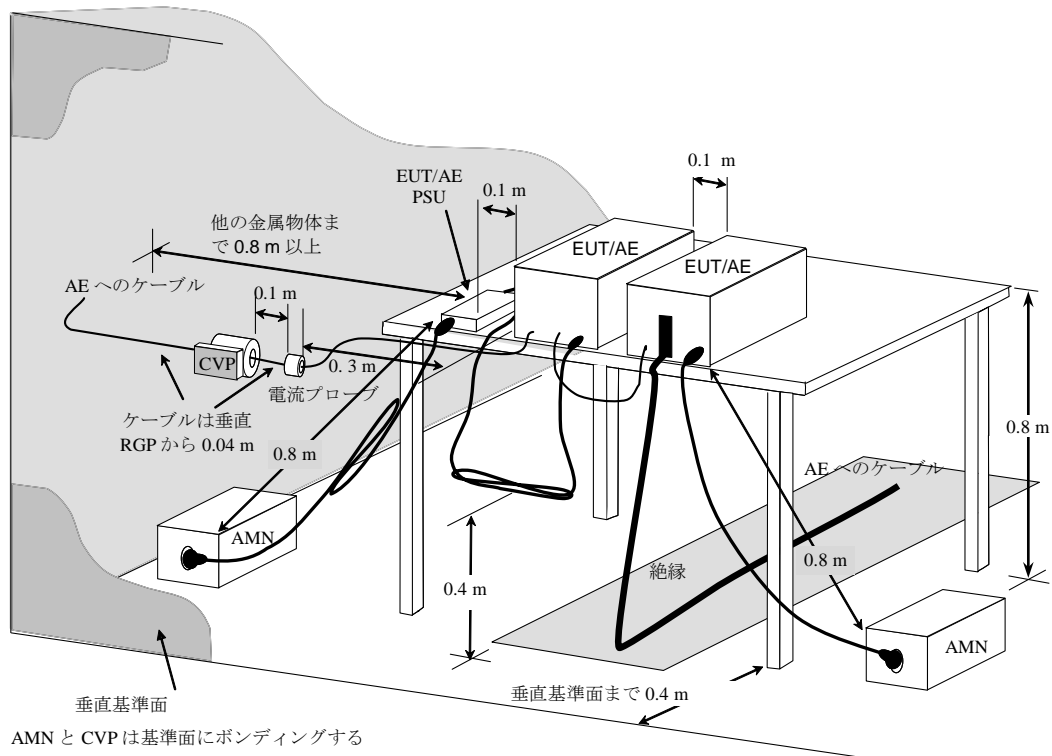
EUT/ローカル AE/PSU と AMN の間に指定されている距離 0.8m は測定中の EUT のみに適用する。機器が AE であれば 0.8 m 以上にすること。

図 D.2 - 卓上 EUT の測定配置例
(伝導エミッション測定-測定配置 1)



EUT/ローカル AE/PSU と AMN の間に指定されている距離 0.8 m は測定中の EUT のみに適用する。機器機器が AE であれば 0.8 m 以上にすること。

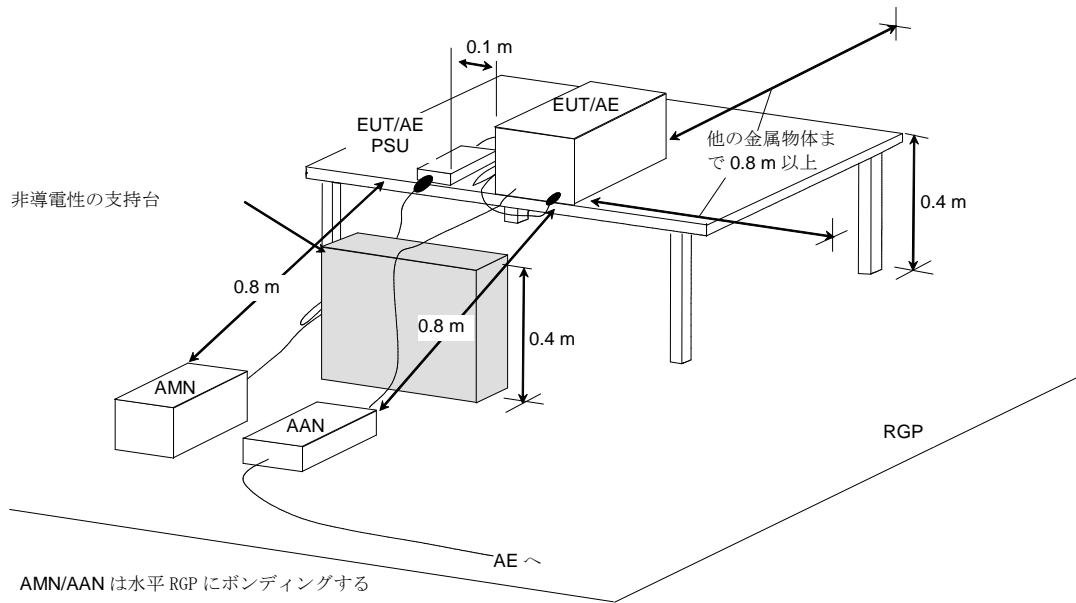
図 D.3 - 卓上 EUT の測定配置例
(伝導エミッション測定-測定配置 2)



EUT/ローカル AE/PSU から AMN/AAN までの距離として指定されている距離 0.8 m は測定中の EUT のみに適用する。機器が AE ならば距離は 0.8 m 以上でなければならない。

測定に使用するケーブルは垂直 RGP から 0.04 m 離して配置し、この距離で CP から AE 間に敷設する。この制約は電圧プローブを通過するケーブルの部分には適用しない。

図 D.4 - C.4.1.6.4 による卓上型 EUT の測定配置例



EUT/ローカル AE/PSU から AMN/AAN までの距離と指定されている 0.8 m は、測定中の EUT のみに適用する。機器が AE の場合は、距離は 0.8 m 以上でなければならない。

図 D.5 - 卓上型装置の測定配置例
(伝導エミッション測定-測定配置 2、AAN の位置を示す)

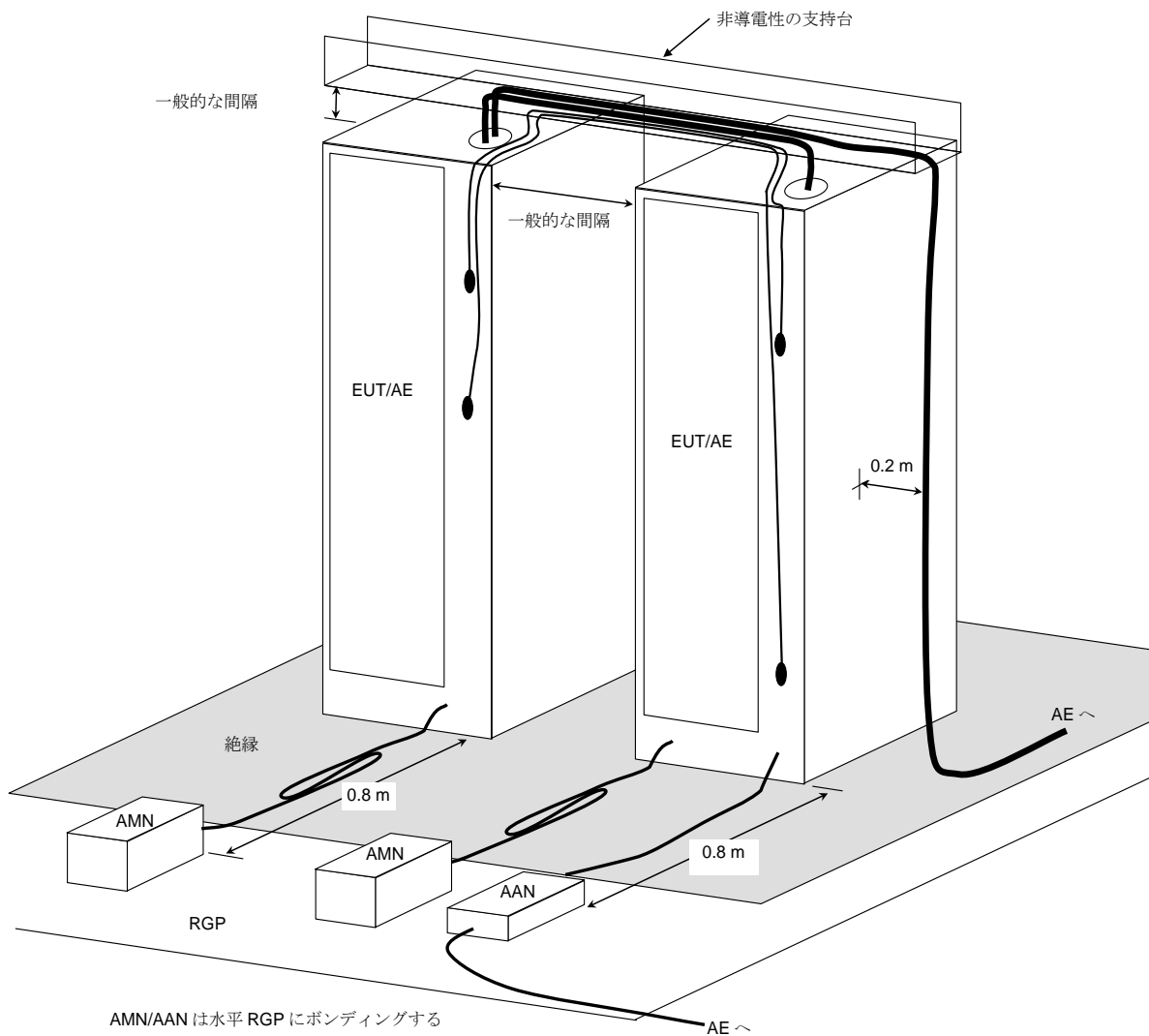
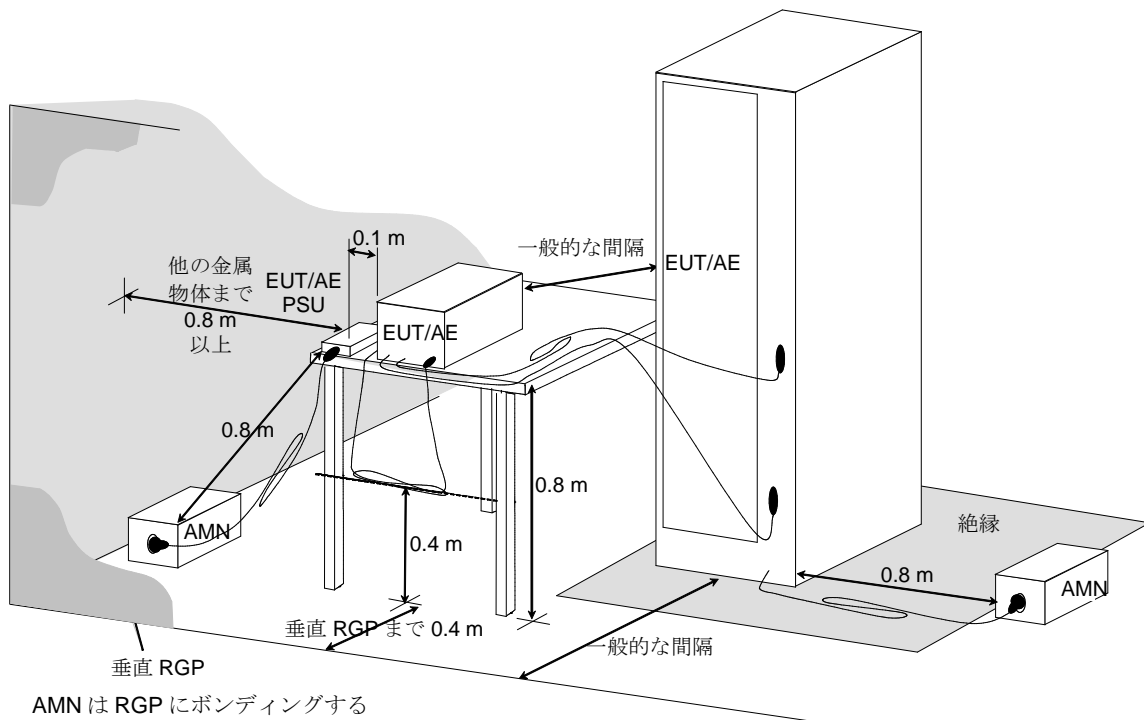


図 D.6 - 床置型装置の測定配置例 (伝導エミッション測定)



EUT/ローカル AE/PSU と AMN の間に指定されている 0.8 m の距離は測定中の EUT のみに適用する。機器が AE であれば 0.8 m 以上にすること。

図 D.7 - 組み合わせ機器の測定配置例
(伝導エミッション測定)

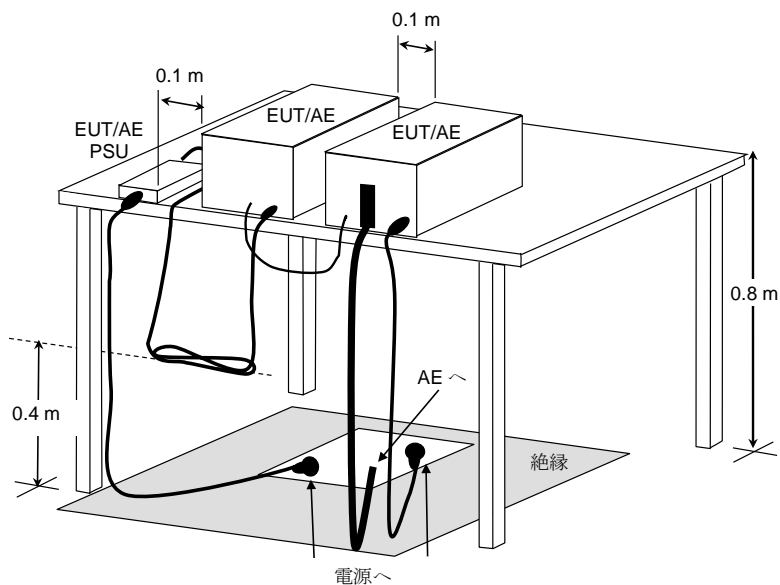


図 D.8 - 卓上型装置の測定配置例
(放射エミッション測定)

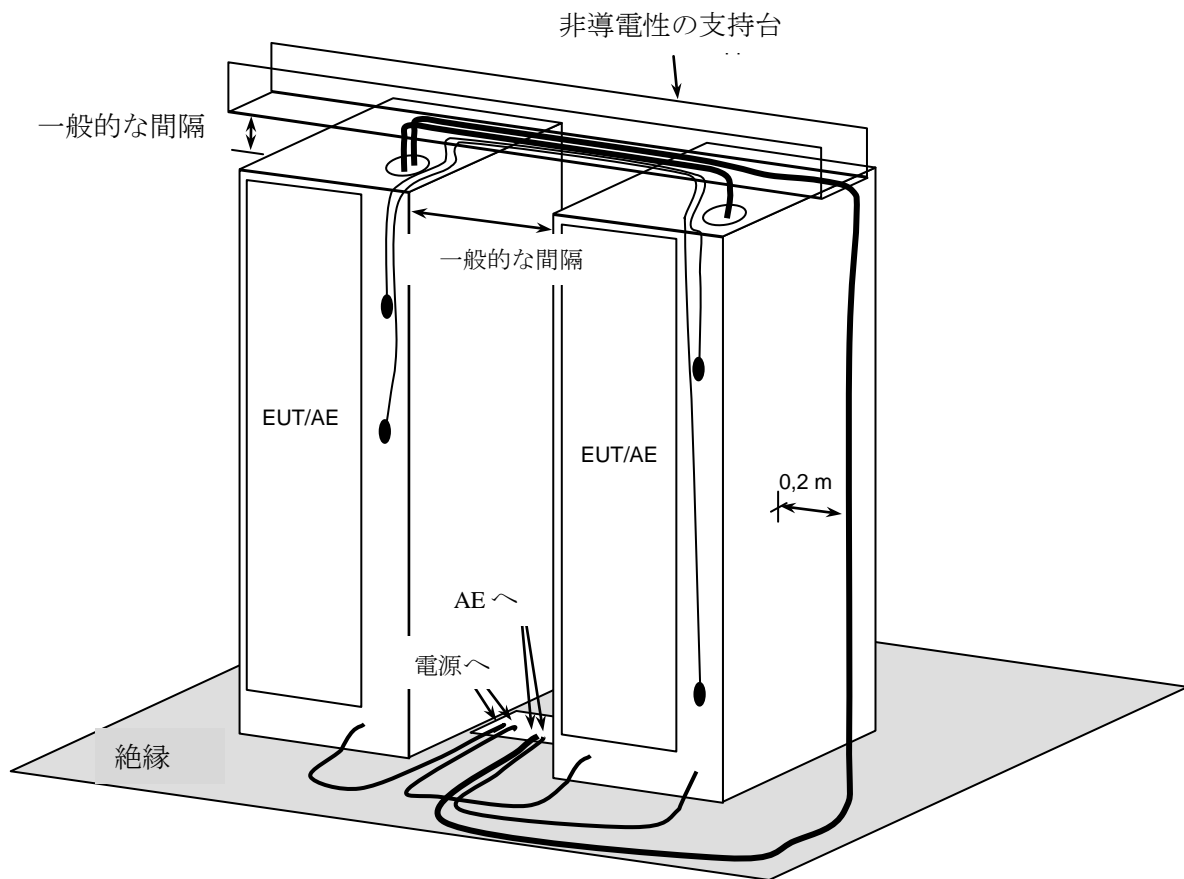


図 D.9 - 床置型装置の測定配置例
(放射エミッション測定)

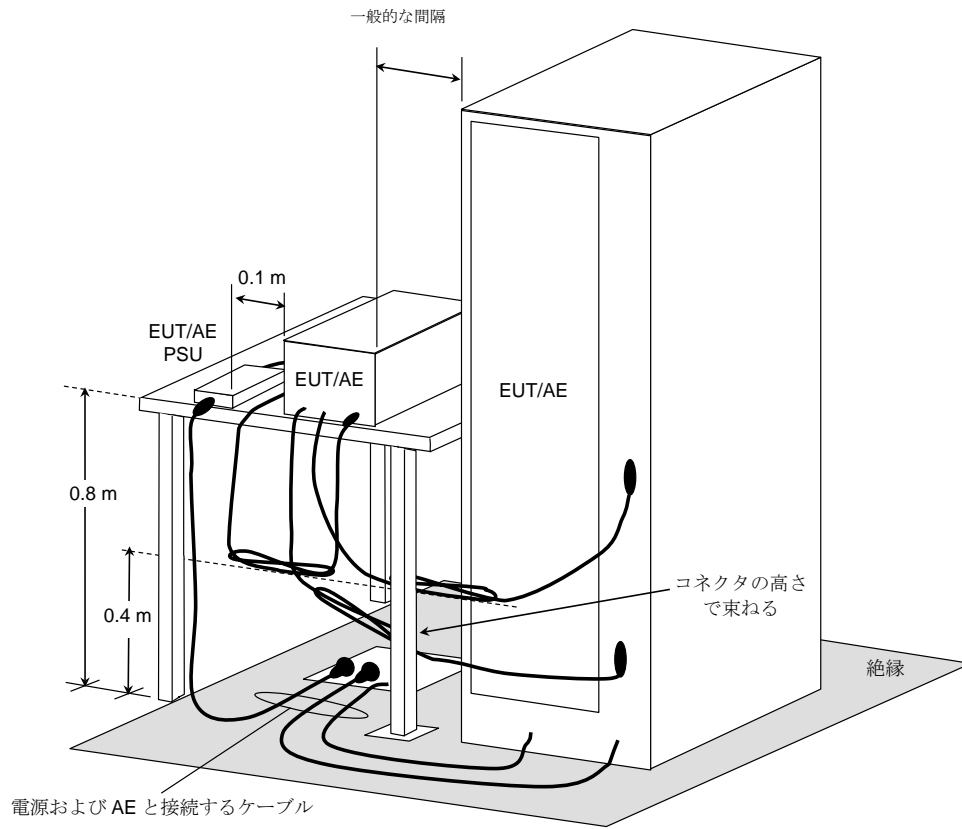


図 D.10 - 組み合わせ EUT の測定配置例
(放射エミッション測定)

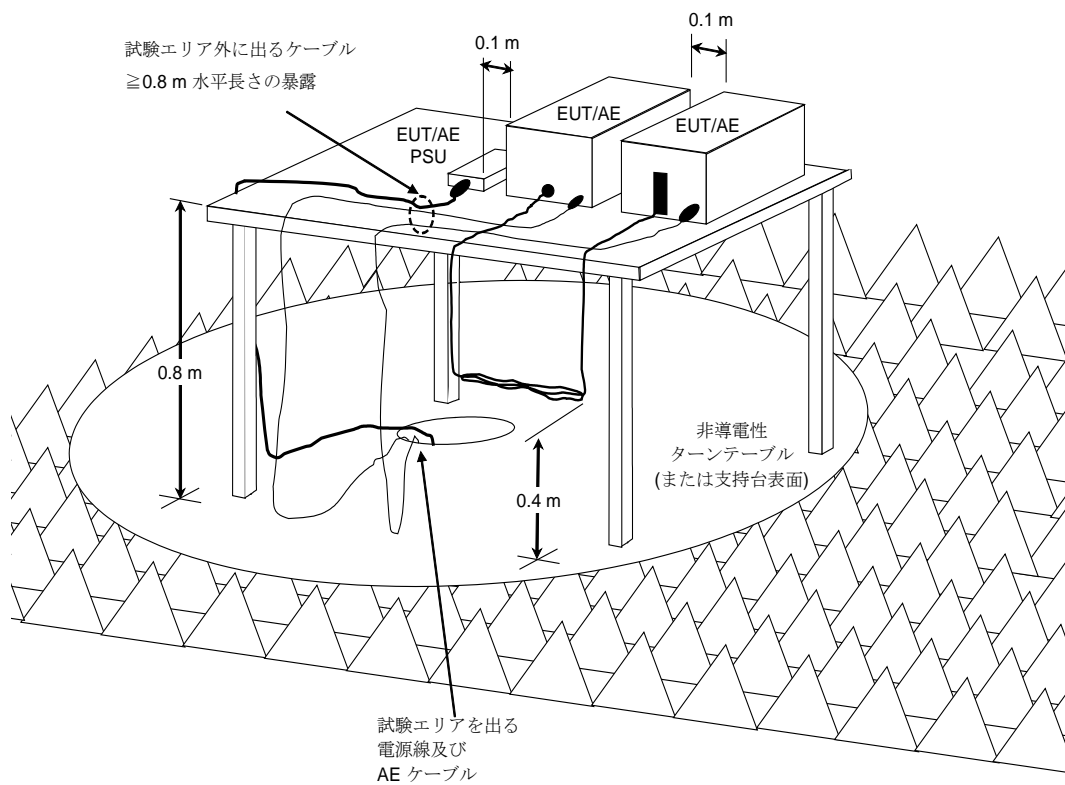


図 D.11 – 卓上型装置の測定配置例
 (FAR での放射エミッション測定)

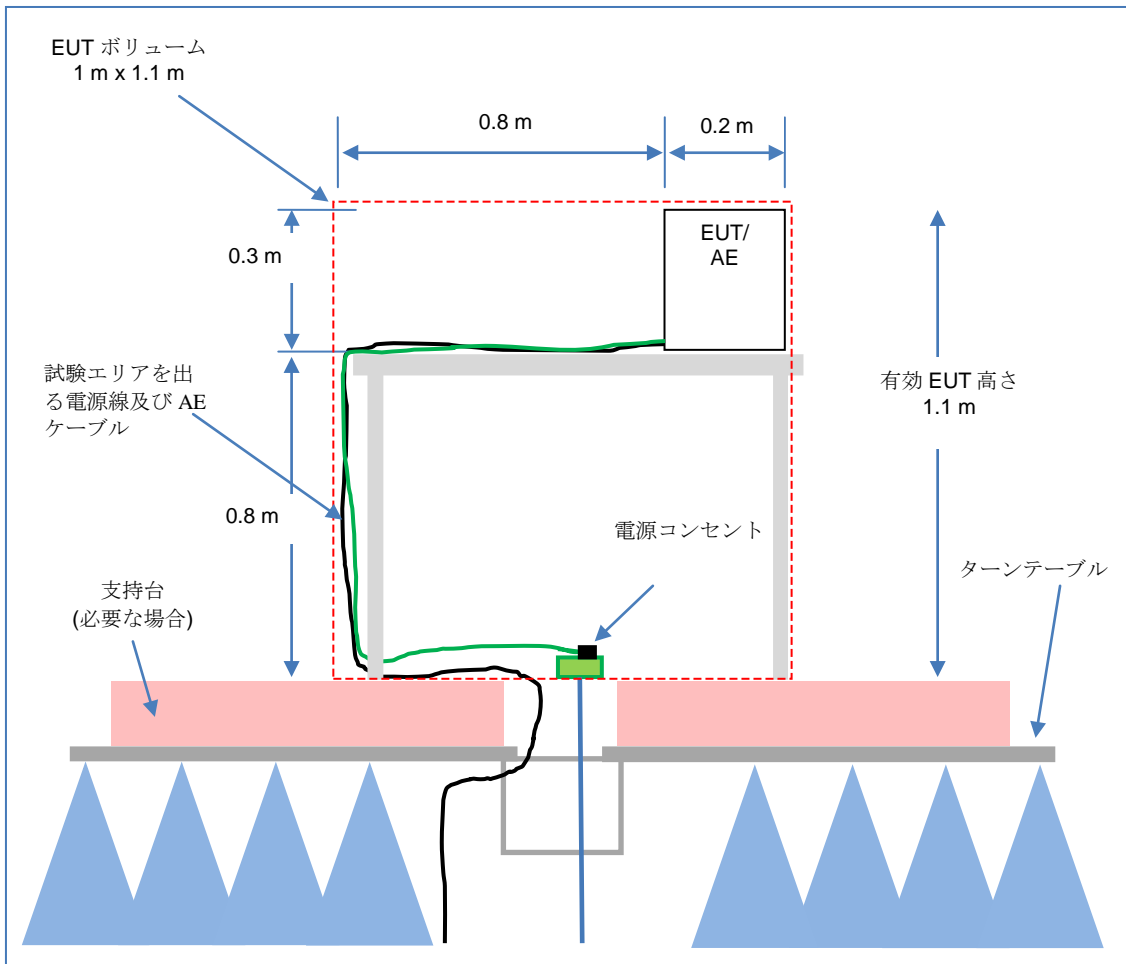


図 D.12 -EUT 高さ とケーブル構成例
(FAR での放射エミッション測定)

付則 E (情報) 事前測定

事前測定の目的は、EUT のエミッションレベルの最も高い周波数を選択すること及び正式測定で採用する試験条件の選択を支援することである。

事前測定は、許容値に関して最も大きな振幅となる構成を見つけるために、様々な EUT の試験条件で実施すべきである。そして、正式測定ではこの試験条件を使用すべきである。

検討すべき試験条件の数は、EUT の複雑性に依存する。そこで、試験条件の変更による影響を見出すことを目的として、素早く簡易的な手順で試験条件を設定すべきである。考慮したほうが良い試験条件の変更を以下に示す。

- 3.1.23 項に定める動作モード
- A.1 項で検討した電源電圧
- 付則 D で検討した試験配置
- システム内のモジュールの数及び配置 図 2 参照
- D.1.1 項の基準を適用して取り付けられたケーブルの数
- 付則 D で要求されているケーブル、ローカル AE 及び HID の位置

事前測定の方法は、正式測定手順を極力模擬することで、有効な比較が実現できる。例えば、高さの限られた SAC は、次の正式測定で OATS/SAC を使う場合に適切な事前測定設備となる。有効な事前測定は、許容値に関して振幅が最も大きいエミッションが生じる試験条件が見つげられたことへの信頼性を与える。

事前測定は、計器に過負荷がないよう注意すれば、プリセクタを持たないスペクトラムアナライザを用いて実施することができる。

過負荷を調べる簡単な手順として、測定経路（増幅器、リミッタ、受信機など）のアクティブ又は非線形段階にある信号が既知量だけ低下するように、測定経路の適切な地点に減衰器（例えば 6 dB）を加えて測定を繰り返すことである。そして、測定された信号レベルが、加えた減衰器の減衰量に近い値(0.5 dB 以内)だけ低下しなければ、測定システムは過負荷になっている可能性があり、問題を解決するための対策を行うべきである。さらなる詳細は、CISPR 16-2-1:2008/ 修正 1:2010 /修正 2:2013 の付則 B に示されている。

付則 F
(情報)
試験報告書項目一覧

試験報告書を作成するための手引きは ISO/IEC 17025 の中に示されている。ISO/IEC 17025:2005 の参照箇所及びその規格の該当する項番に定められている要求事項を表 F.1 に示す。成績書に関する共通要求事項については、9 章を参照のこと。必要に応じて試験報告書には補足情報を加えたほうが良い。

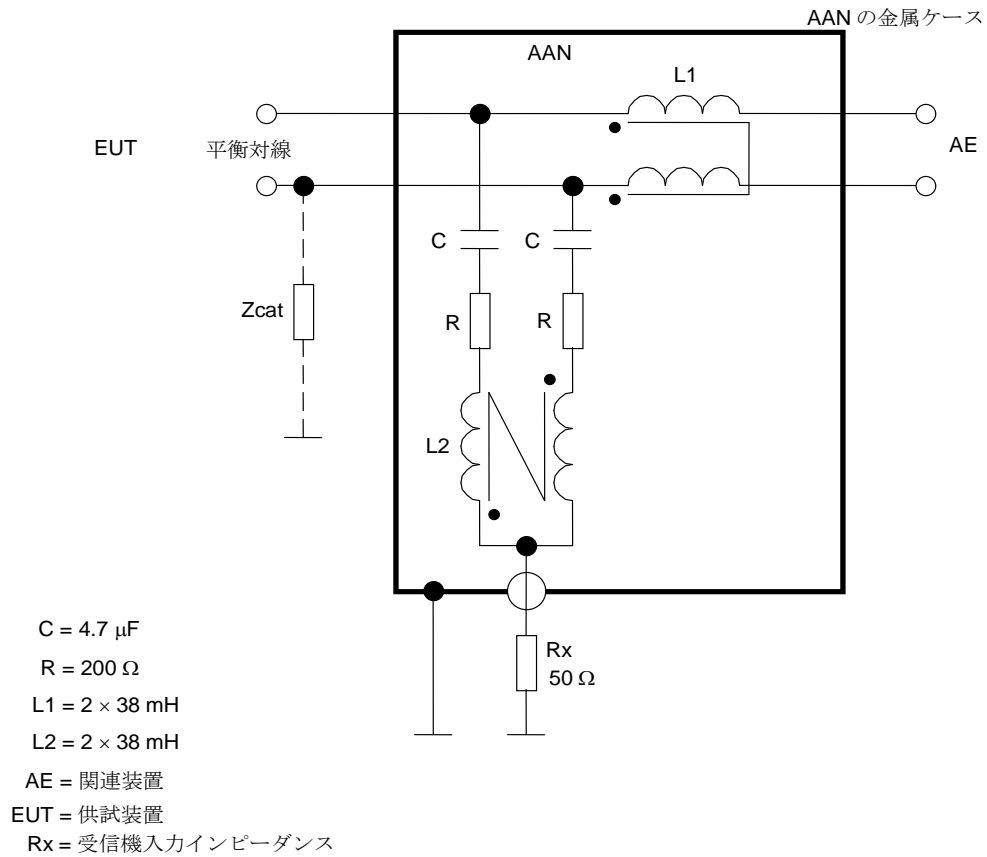
表 F.1 - 試験報告書に含める情報一覧

項目	CISPR32 項番号	JIS Q 17025:2005 項番号	含める情報項目詳細
測定配置	付則 D	5.10.1	正式試験条件の説明。
ホスト及びモジュール	6.2	5.10.1	ホスト及びモジュールの説明。
適用	8	5.10.3.1 a) 及び e)	測定不要という決定及びその判断理由。
特別な対策	7	5.10.1	規格への適合を確実にするために必要とされる特別な対策の説明。
内部最高周波数	8	5.10.1	F_x の値、表 1 参照。
一般的手引き	9	5.10 全て (特に 5.10.2)	最低限以下を説明。 1. EUT に適用した許容値のクラス(クラス A 又はクラス B)。 2. EUT の動作モード。 3. ポートの動作方法。
一般的内容	9	5.10.1、5.10.2	正式測定の測定条件及び測定配置の写真。
エミッションデータ及び計算	9、 付則 A、 C.2.2.4	5.10.1	C.2.2.4 の要求事項を含むデータを表形式で示すべきである。
エMISSIONの詳細	9	5.10.1	各エMISSIONの関連情報。
AAN のカテゴリ	9	5.10.1	有線ネットワークポートの測定に使用した AAN のカテゴリ。
測定の不確かさの計算	9	5.10.3.1.c)、 5.10.4.1 b)、 5.10.4.2	実施した測定ごとに計算した測定の不確かさ。
適合性ステートメント	9、10	5.10.2 1)、 5.10.3.1 b)	EUT が満たしている許容値のクラス。
使用した測定距離	付則 A、 C.2.2.4	5.10.1	使用した測定距離及び、関連して適用した許容値の計算方法。
ポートの動作	付則 A、 付則 B	5.10.1	ポートを動作させるために用いた手順の説明。標準的ではない手順を使った理由。特に、イーサネットの場合は採用したデータ伝送速度。
環境	C.2.2.3	5.10.3.1 a)	環境の影響を抑えるために採用した手順。

ケーブルの位置	付則 D	5.10.1	余分なケーブルの処置方法を記載すべきである。そして、定められた長さを実現できない場合は、ケーブルの長さも記録すること。
卓上型 EUT の配置	付則 D	5.10.1	伝導エミッション測定で採用した代替法の測定配置。
物理的危険のための床置配置	D.1.1	5.10.1	試験報告書には、物理的危険のため卓上配置ではなく、床置配置で試験するという決定とその正当性を記述すること。

付則 G
(情報)
C.4.1.1 項に定義される測定手順のサポート情報

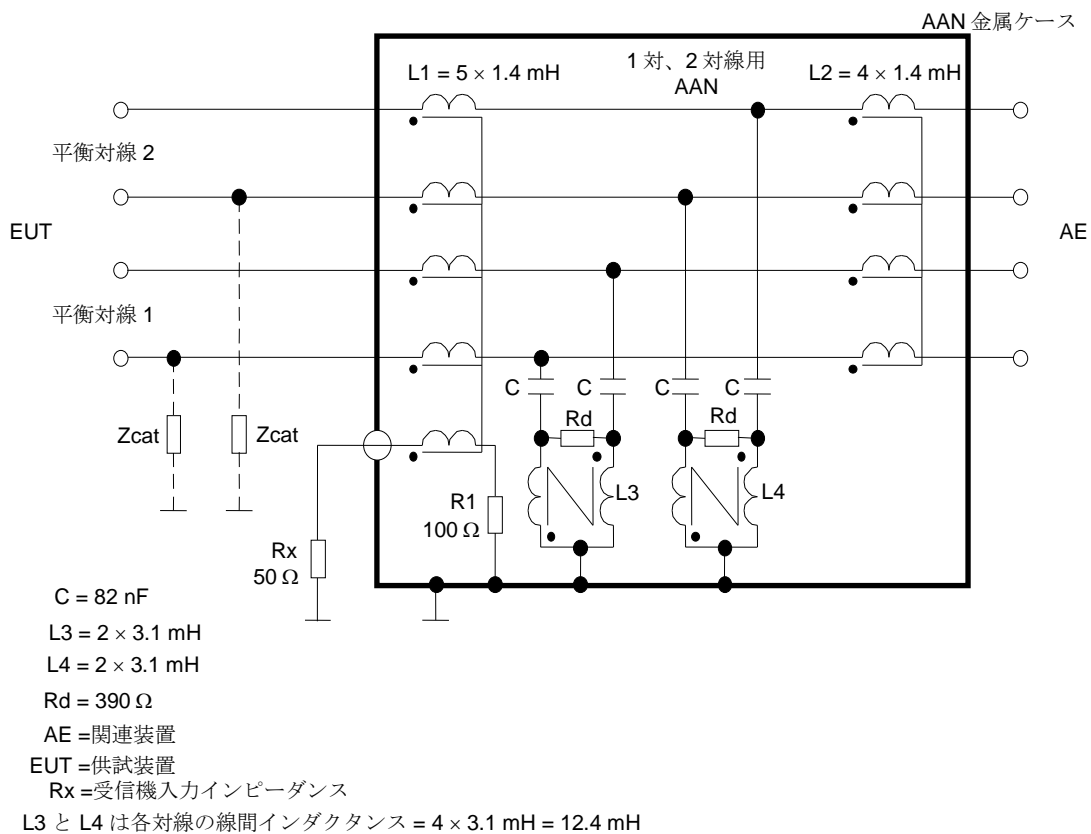
G.1 不平衡擬似回路網の回路構成例



C.4.1.2 e) 項で定義される電圧変換係数 = 9.5 dB(公称値)

Zcat は AAN の LCL を表 C.2 で規定される値にするために必要な不平衡を提供するインピーダンス

図 G.1 - シールドのない平衡 1 対線用の AAN 例

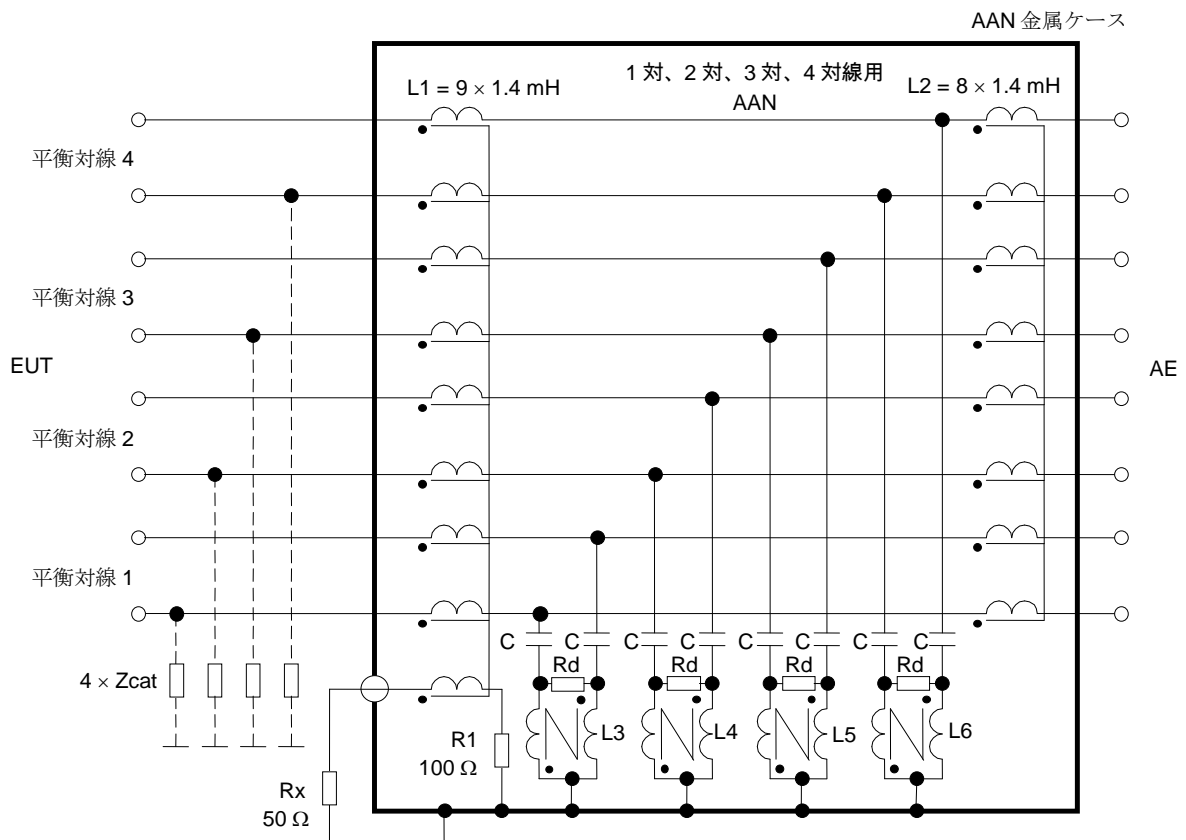


C.4.1.2 e)項で定義される電圧変換係数 = 9.5 dB(公称値)

Z_{cat} は AAN の LCL を表 C.2 で規定される値にするために必要な不平衡を提供するインピーダンス

この AAN はシールドのない 1 対又は 2 対の平衡対線のコモンモードエミッション測定に使用することができる。

図 G.2 - シールドのない 1 対又は 2 対の平衡対線に使用する高 LCL の AAN 例



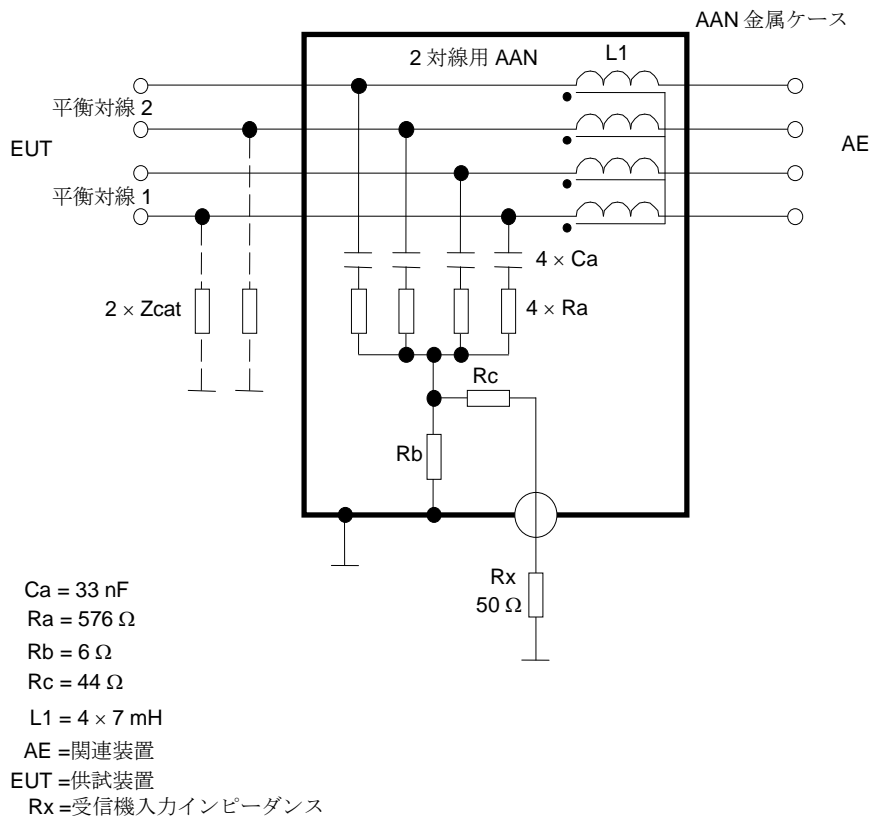
- C = 82 nF
- Rd = 390 Ω
- AE = 関連装置
- EUT = 供試装置
- Rx = 受信機入力インピーダンス
- L3, L4, L5 および L6 = 2 × 3.1 mH
- L3, L4, L5 および L6 は各対線の線間インダクタンス = 4 × 3.1 mH = 12.4 mH

C.4.1.2 e)項で定義される電圧変換係数 = 9.5 dB(公称値)

Zcat は AAN の LCL を表 C.2 で規定される値にするために必要な不平衡を提供するインピーダンス

この AAN はシールドのない 1 対、2 対、3 対及び 4 対の平衡対線のコモンモードエミッション測定に使用することができる。

図 G.3 - シールドのない 1 対、2 対、3 対、又は 4 対の平衡対線に使用する高 LCL の AAN 例

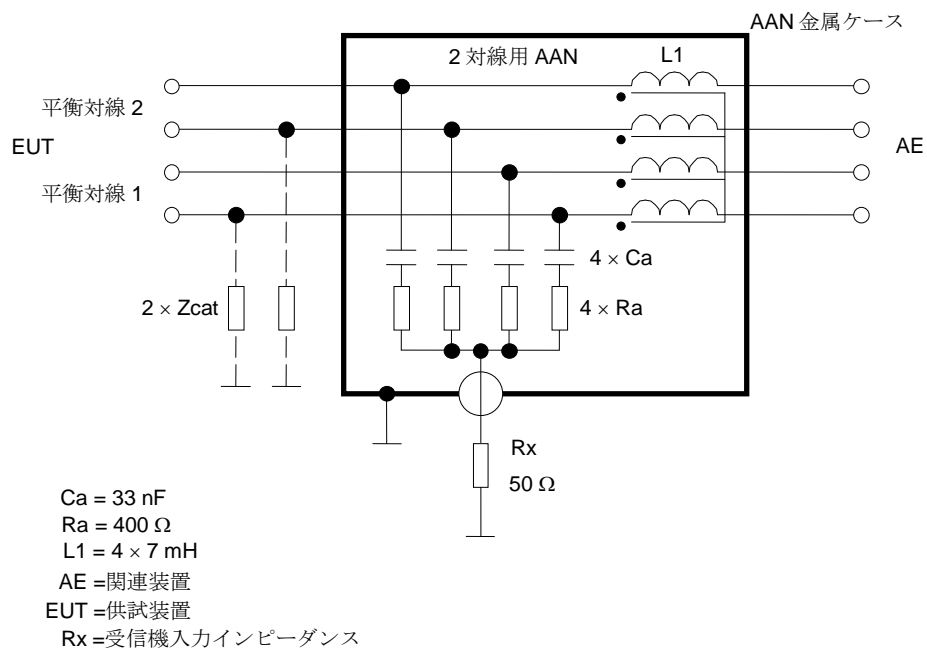


C.4.1.2 e)項で定義される電圧変換係数 = 34 dB(公称値)

Zcat は AAN の LCL を 表 C.2 で規定される値にするために必要な不平衡を提供するインピーダンス

この AAN は少なくとも 1 つ以上の未使用の対線を持ったケーブルに使用すべきではない、C.4.1.3 参照。

図 G.4 – 電圧測定ポートに 50Ωの整合回路を有するシールドのない平衡 2 対線に使用する AAN 例

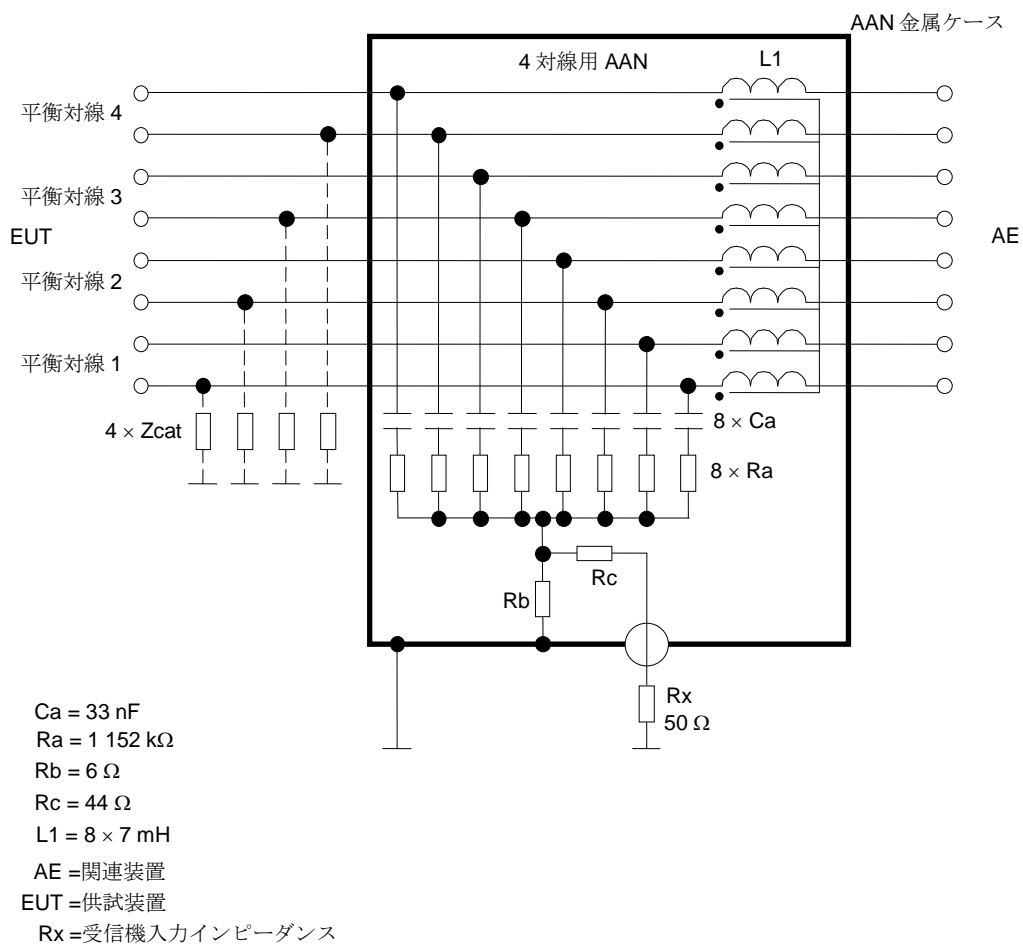


C.4.1.2 e)項で定義される電圧変換係数 = 9.5 dB(公称値)

Zcat は AAN の LCL を表 C.2 で規定される値にするために必要な不平衡を提供するインピーダンス

この AAN は少なくとも 1 つ以上の未使用の対線を持ったケーブルに使用すべきではない、C.4.1.3 参照。

図 G.5 - シールドのない平衡 2 対線に使用する AAN 例



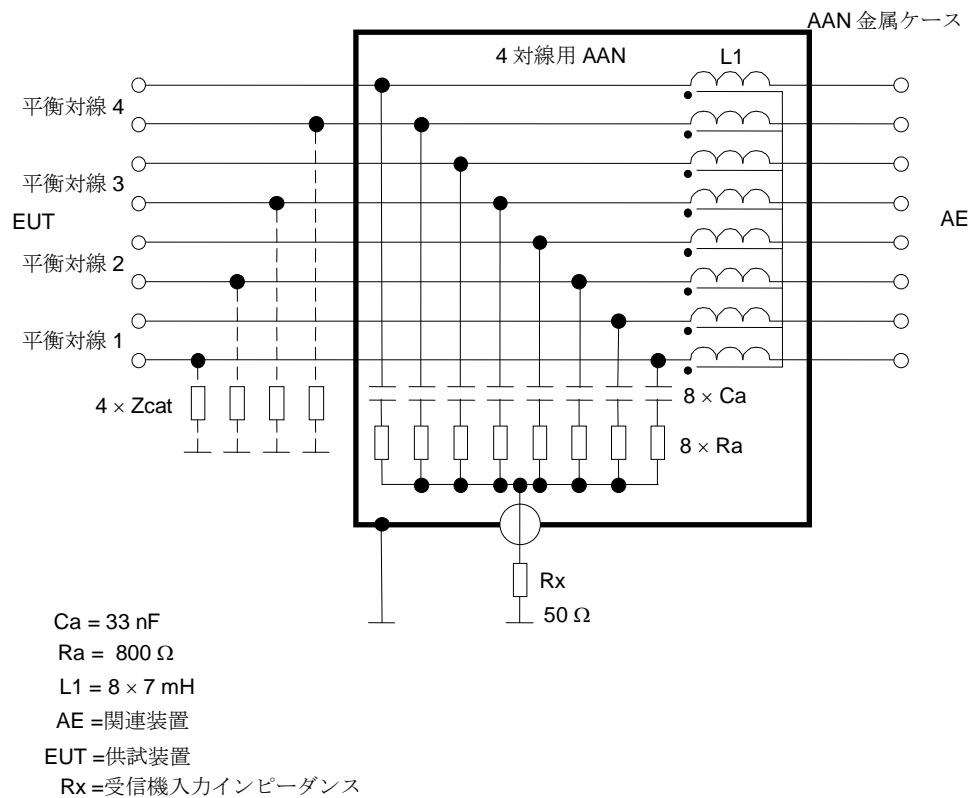
C.4.1.2 e)項で定義される電圧変換係数 = 34 dB(公称値)

Z_{cat} は AAN の LCL を表 C.2 で規定される値にするために必要な不平衡を提供するインピーダンス

この AAN は少なくとも 1 つ以上の未使用の対線を持ったケーブルに使用すべきではない。

C.4.1.3 参照。

図 G.6 - 電圧測定ポートに 50Ω の整合回路を有するシールドのない平衡 4 対線に使用する AAN 例

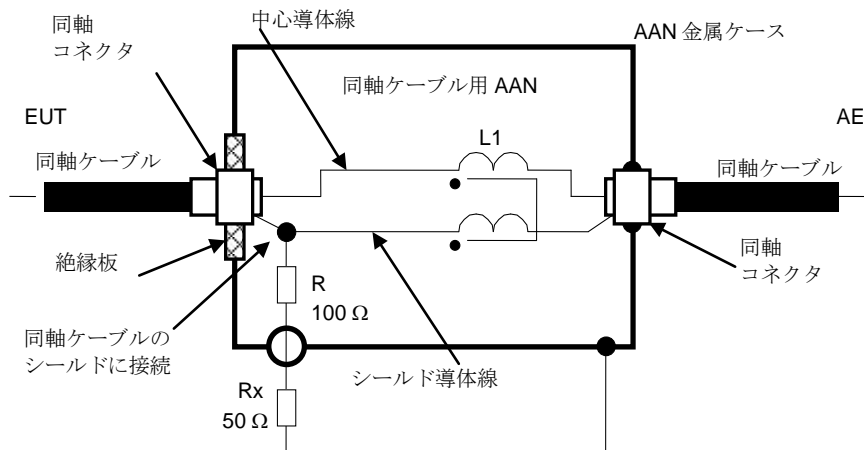


C.4.1.2 e)項で定義される電圧変換係数 = 9.5 dB(公称値)

Zcat は AAN の LCL を表 C.2 で規定される値にするために必要な不平衡を提供するインピーダンス

この AAN は少なくとも 1 つ以上の未使用の対線を持ったケーブルに使用すべきではない。
C.4.1.3 参照。

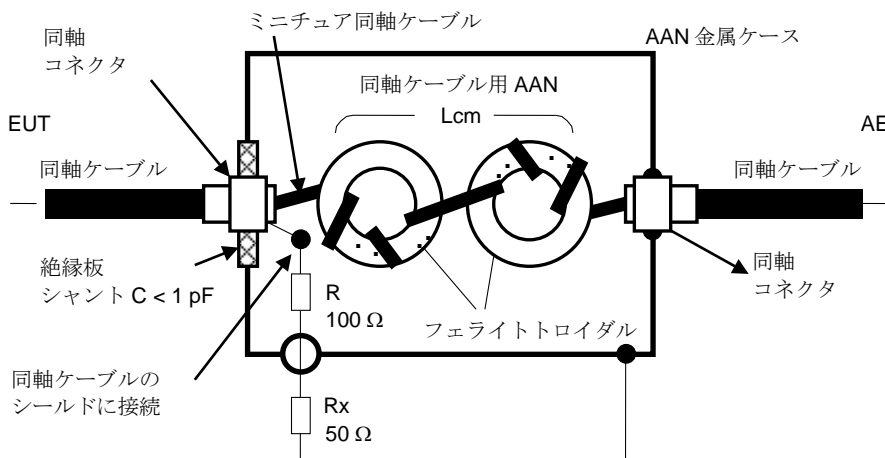
図 G.7 - シールドのない平衡 4 対線に使用する AAN 例



AE = 関連装置
 EUT = 供試装置
 Rx = 受信機入力インピーダンス
 コモンモードチョーク L1 = 2 × 7 mH

C.4.1.2 e)項で定義される電圧変換係数 = 9.5 dB(公称値)

図 G.8 - 中心導体線及び絶縁されたシールド導体線を（例えばフェライトトロイダルといった）共通の磁性体コアにバイファイラー巻きしたコモンモードチョークコイルを内部に有する同軸ケーブルに使用する AAN 例

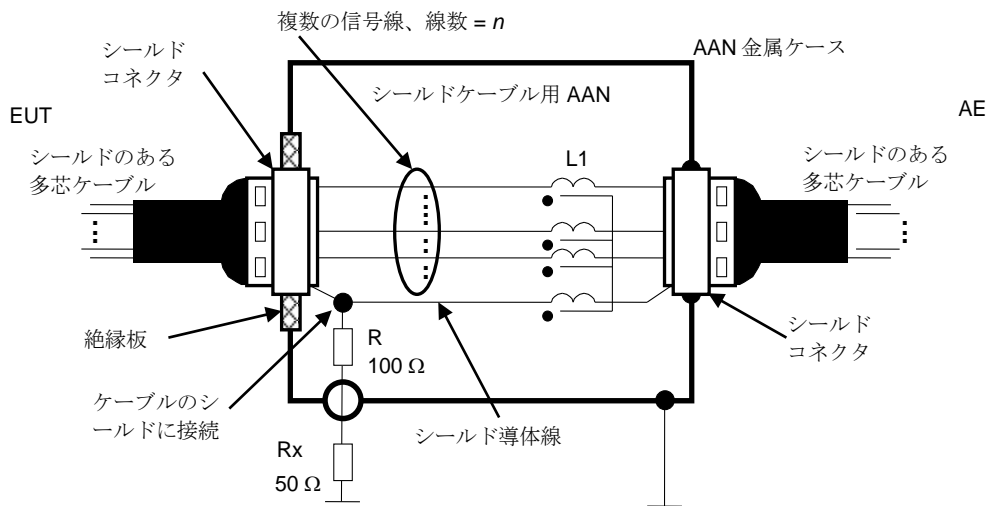


AE = 関連装置
 EUT = 供試装置
 Rx = 受信機入力インピーダンス
 コモンモードチョーク Lcm > 9 mH, トータル寄生容量 C < 1 pF

C.4.1.2 e)項で定義される電圧変換係数 = 9.5 dB(公称値)

AAN に対する要求条件を全て満足させるためにはトロイダルコアを追加することが必要になる可能性がある。

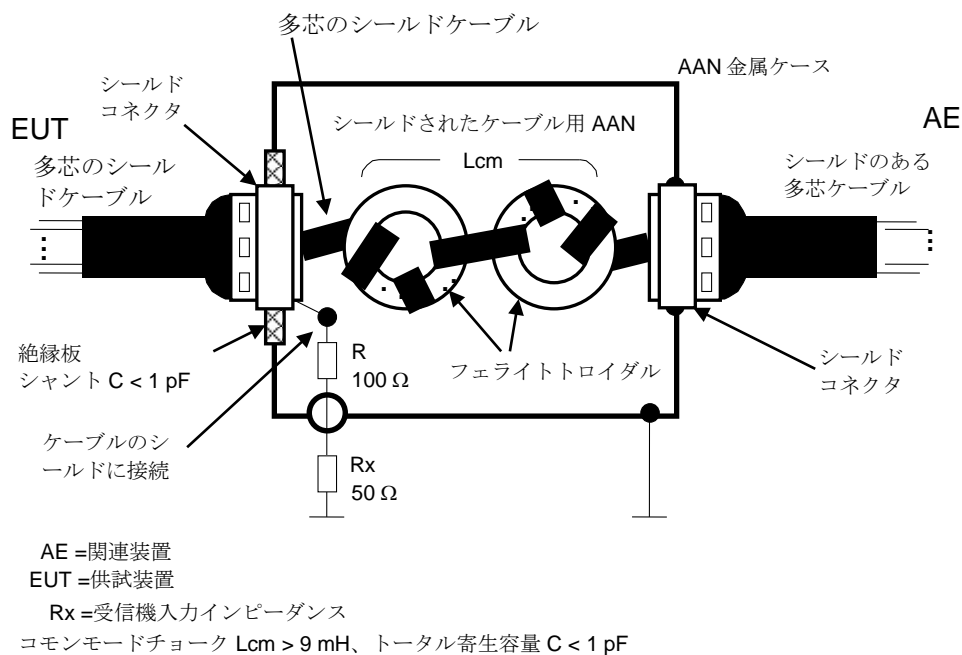
図 G.9 - ミニチュア同軸ケーブル（ミニチュアセミリジッド又はミニチュア 2 重編組同軸ケーブル）をフェライトトロイダルに巻いて作ったコモンモードチョークを内部に有する同軸ケーブルに使用する AAN 例



AE = 関連装置
 EUT = 供試装置
 Rx = 受信機入力インピーダンス
 コモンモードチョーク $L1 = (n + 1) \times 7 \text{ mH}$ 、ここで $n =$ 信号線数

C.4.1.2 e)項で定義される電圧変換係数 = 9.5 dB(公称値)

図 G.10 - 複数の絶縁された信号線と絶縁されたシールド導体線を（例えばフェライトトロイダルといった）共通の磁性体コアにマルチファイラー巻きしたコモンモードチョークコイルを内部に有するシールドされた多線ケーブルに使用する AAN 例



C.4.1.2 e)項で定義される電圧変換係数 = 9.5 dB(公称値)

AAN に対する要求条件を全て満足させるためにはトロイダルコアを追加することが必要になる可能性がある。

図 G.11 - 多芯のシールドケーブルをフェライトトロイダルに巻いて作られたコモンモードチョークを内部に有する多芯のシールドケーブルに使用する AAN 例

G.2 有線ネットワークポートエミッション測定及び測定手順に関する根拠

G.2.1 許容値

エミッション電圧（あるいは電流）の許容値は、 $150\ \Omega$ の不平衡コモンモード負荷インピーダンス（測定中に EUT によって AE ポートからみえる）に対して決められている。このことは、AE 及び EUT の未知の不平衡コモンモードインピーダンスによらず、再現性のある測定を行うために必要である。

一般的に EUT によって AE ポートからみえる不平衡コモンモードインピーダンスは、AAN を使用しない限り決まらない。仮に AE がシールドルームの外に設置される場合、EUT によって AE ポートからみえる不平衡コモンモードインピーダンスは、試験系とシールドルーム外部との間にある、フィルタを介した給電系の不平衡コモンモードインピーダンスによって決まる。 π 型のフィルタは不平衡コモンモードインピーダンスが低いのに対して、T型のフィルタは不平衡コモンモードインピーダンスが高い。

MME が使用する全てのケーブルに対して、AAN が存在するわけではない。したがって、AAN を使用しない代替測定法（ノンインベイスブ測定法）が必要である。

通常、EUT には測定対象以外に複数のケーブル（又はポート）がある。多くの場合、少なくとも電源ポートへの接続がある。この測定対象以外の接続（接地を含む）の不平衡コモンモードインピーダンスや、測定中のこうした接続の有無は、特に小型の EUT において測定結果に重大な影響を及ぼしうる。したがって、小型 EUT の評価に際して、測定対象以外の接続の不平衡コモンモードインピーダンスを決める必要がある。影響を無視できるものにするためには、測定対象のポートに加えて、少なくとも二つの $150\ \Omega$ 終端された（通常、測定ポートが $50\ \Omega$ 終端された AAN が用いられている）ポートで十分である。

非シールド平衡対線に適用される結合装置は、測定する通信ポートの仕様に基づいて最も低いケーブルカテゴリの典型的な不平衡減衰量（LCL の最悪値）を模擬しなければならない。この要求条件は、平衡信号が不平衡信号に変換され、EUT が実際に運用される時に放射に寄与するであろうことを考慮するためである。AAN の不平衡度は規定の LCL を得るために設定されている。この不平衡度は EUT の不平衡度を強めたり弱めたりする。最大放射条件を決定するため、及び測定の再現性を最大限とするために、C.4.1.2 項に定義された適切な AAN を用いて、それぞれの平衡対線の不平衡条件で測定を繰り返すことを考慮すべきである。

それぞれの平衡対線の不平衡度はトータルのコモンモード伝導エミッションに寄与するので、全ての平衡対線に関するあらゆる不平衡の組み合わせについて考慮すべきである。平衡 1 対線の場合、2本の線が逆向きになっているため、測定に及ぼす影響は比較的小さい。しかしながら平衡 2 対線の場合、LCL 負荷の組み合わせ（例えば試験構成）は 4 通りである。平衡 4 対線の場合、LCL 負荷の組み合わせは 16 通りになる。これらの数は測定時間及び測定記録に、重大な影響を与える。こうした測定は通常行われず、しかし、もしこうした測定を行う場合は、AAN の接続に関して適切に記録する必要がある。

AAN の測定ポートは、測定器に接続されていない場合は $50\ \Omega$ 終端すべきである。

表 G.1 - C.4.1.6.2 項に記載されている測定手順の利点と欠点

測定手順	C.4.1.6.2	C.4.1.6.3	C.4.1.6.4
利点	非シールドの平衡対線ケーブルの場合、AANのLCLは、表C.2に示されている、EUTに接続されるケーブルカテゴリに適したAANの公差以内となる。 測定の不確かさが最も小さい	ノンインベイスブである。 (シールドケーブルの絶縁層を取り除いた場合は除く) シールドケーブルに常時適用可能である。 高い周波数では測定の不確かさが小さい。	ノンインベイスブである。 常時適用可能である。 過小評価にならない。 (最悪評価となる)
欠点	適切なAANが使用できる場合のみ可能 インベイスブである (適切なケーブル接続が必要である) ケーブルの種類毎にAANが必要である(結果としてかなりの数の異なるAANが必要となる) 一般的にAEからの平衡信号を絶縁するAANが無い	低周波(< 1 MHz)で測定の不確かさが増加する。 ケーブルの絶縁体を破壊する必要がある。 AE側からの妨害波に対する絶縁が小さくなる(C.4.1.6.2と比較して) シールドケーブルのみ適用可能	AE側のコモンモードインピーダンスが150Ωと大きく異なる場合に、過大評価となる可能性がある。 極端な周波数及びインピーダンス条件において、不確かさが増大する。 AE側からの妨害波が絶縁できない。 (C.4.1.6.3と比較して) EUTが接続されるケーブル網のLCLによって、平衡信号から変換される妨害波のポテンシャルを評価することができない。

G.2.2 電流プローブとCVPの併用

C.4.1.6.4項に示す測定手順は、全てのケーブルに対してノンインベイスブの測定が行えるという利点がある。しかしながら、EUTからAE側をみたインピーダンスが150Ωでないかぎり、測定結果は過小評価にはならないものの過大評価(妨害波の最悪評価)となる。

G.2.3 CVPの原理

C.4.1.6.4は容量性電圧プローブをコモンモード妨害波電圧の測定に適用した場合である。容量性電圧プローブには二つの構成がある。いずれの場合も、コモンモードインピーダンスが150Ωの場合、容量性電圧プローブとEUTの被測定ポートに接続されたケーブルとの間の容量は、150Ωのコモンモードインピーダンスに対する並列負荷として表される。

コモンモードインピーダンスの公差は、周波数0.15 MHzから30 MHzにおいて±20Ωである。仮に容量性電圧プローブに負荷が接続されたことによって、コモンモードインピーダンス150Ωが130Ωを下回らないようにするためには、容量性電圧プローブとEUTの被測定ポートに接続されたケーブルとの間の容量は、30 MHz(最悪条件の周波数)で5 pF以下でなければならない。30 MHzにおいて5

pF はほぼ 1062Ω であり、 150Ω との並列による合成のコモンモードインピーダンスはほぼ 131.4Ω となる。

容量性電圧プローブがとりうる構造の 1 つ目は、EUT の被測定ポートに接続されたケーブルとの距離によって容量が 5 pF 未満となることを見込んだ単一構造のプローブである。この形態の容量性電圧プローブは、CISPR 16-1-2 (2003 年版+修正 1 : 2004 年+修正 2 : 2006) の 5.2.2 項に記述されている。

容量性電圧プローブがとりうる構造の二つ目は、二つの結合装置を直列で用いる場合である。1 つ目の結合装置は、EUT の被測定ポートに接続されたケーブルに対して、非常に近接したものである。(容量性結合装置は、実際には EUT の被測定ポートに接続されたケーブルの絶縁体に物理的に接触している。) 二つ目の結合装置は、容量 5 pF 未満でインピーダンスが $10 \text{ M}\Omega$ より大きい標準的なオシロスコープの電圧プローブである。容量性結合装置に直列に接続されたプローブの容量は、原理的に EUT の被測定ポートに接続されたケーブルに対するプローブの容量として表される。実際には、容量性結合装置の物理的な大きさによって、プローブ容量に大きな浮遊容量が並列に接続されることで与えられる。こうした場合、最終的な容量負荷はプローブそのものの容量よりも大きくなり、 5 pF 未満という要求条件を満足できない。この技術を適用する場合、容量負荷を理論ではなく測定により確認しなければならない。

この容量の測定は、周波数 150 kHz から 30 MHz で使用可能な、あらゆる容量測定器により実施することができる。容量は、EUT の被測定ポートに接続されたケーブル (ケーブル内の全ての導線を一まとめにして測定器に接続する) と RGP との間について測定する。容量の測定には、伝導妨害波測定に用いるものと同じケーブルを使用すべきである。

注) この測定法は、EUT と AE 間のケーブル長が 1.25 m 未満のときに、不確かさが最小となる。非常に長いケーブルの場合は定在波が発生して、反対に電圧や電流の測定に影響を及ぼす。長いケーブルで電圧及び電流許容値の双方が許容値に適合できない場合、測定系を変えることができる。

G.2.4 電流及び電圧許容値の併用

コモンモードインピーダンスが 150Ω ではない場合、電圧又は電流単独の測定は容認できない。これは、不定かつ未知のコモンモードインピーダンスによって測定の不確かさが非常に大きくなるためである。しかしながら電圧及び電流測定の双方を行い、電圧及び電流許容値を同時に適用するのであれば、以下に示すように結果は妨害波の最悪条件の評価となる。

許容値を定義する基本回路を図 G.12 に示す。この回路は電流許容値と電圧許容値の派生についても参照される。他のあらゆる測定法は、この基本回路と比較しなければならない。 Z_1 は EUT の未知のパラメータである。 Z_2 は基準測定において 150Ω である。

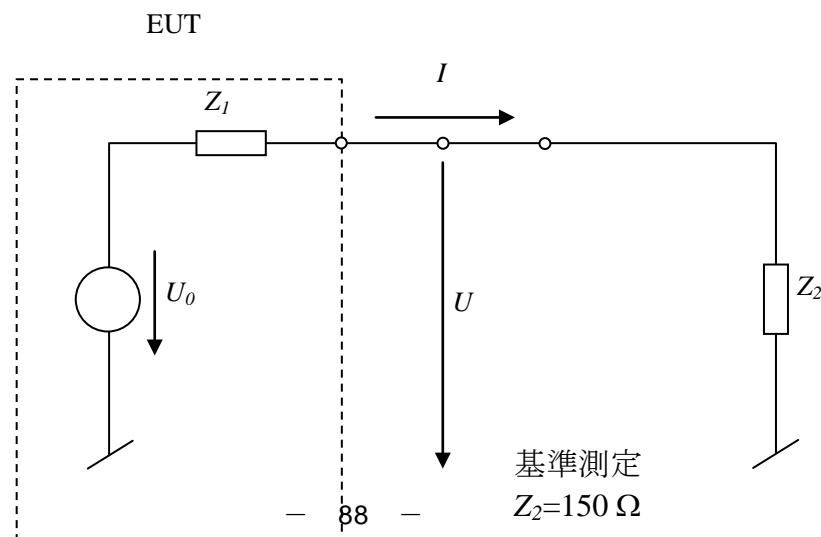


図 G.12—コモンモードインピーダンス 150 Ωで定義された許容値を考えるための基本回路

仮に EUT からみたコモンモードインピーダンスを決めずに測定を行った場合、単純化された回路構成は図 G.13 で示される。このとき EUT からみたコモンモードインピーダンス Z_2 は AE によって決まり、かつあらゆる値と成り得る。したがって、 Z_1 同様 Z_2 も測定における未知のパラメータとなる。

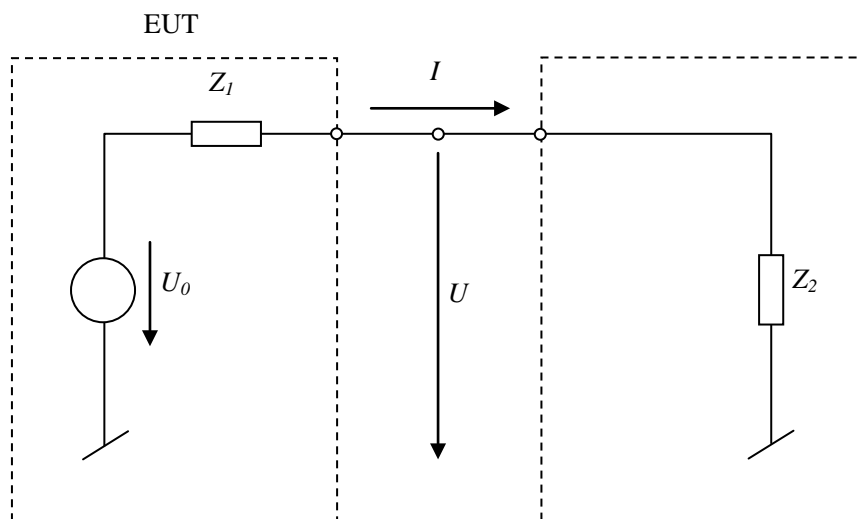


図 G.13 - 未知のコモンモードインピーダンスにおける測定の基本回路

図 G.12 の回路に基づいて測定が行われた場合、電流許容値と電圧許容値は等価となる。電流と電圧の関係は常に 150 Ωであり、どちらも許容値に対する適合確認に用いることができる。このことは Z_2 が 150 Ωではない場合にはあてはまらない。図 G.13 参照。

許容値に対する適合確認を行う場合、電圧 U は U_0 、 Z_1 、 Z_2 に依存することを留意すべきである。図 G.13 の U は Z_1 、 Z_2 及び U_0 に依存するので、妨害波電圧は Z_2 が標準的な 150 Ωである場合に測定される必要がある。EUT が高インピーダンス Z_1 で高い電圧源 U_0 を持つ場合、又は低インピーダンス Z_1 に接続された低い電圧源 U_0 を持つ場合に、妨害波が許容値近くのレベルになると考えられる。

より一般的である、 Z_2 が決まっていない図 G.13 のケースの場合、正確な妨害波電圧を測定することは不可能である。 Z_1 及び U_0 が未知であるため、たとえ Z_2 が既知（測定又は I 及び U から算出）であったとしても妨害波電圧を導出することはできない。例えば仮に許容値を超えるエミッションを持つ EUT について、AE 側の Z_2 が低い（150 Ω未満の）測定系において電圧のみを測定した場合、この EUT は許容値に適合しているようにみえると考えられる。もし同じ EUT について、高いインピーダンス Z_2 （例えばフェライトの付加による）で電流のみを測定した場合、EUT は許容値に適合していると考えられる。

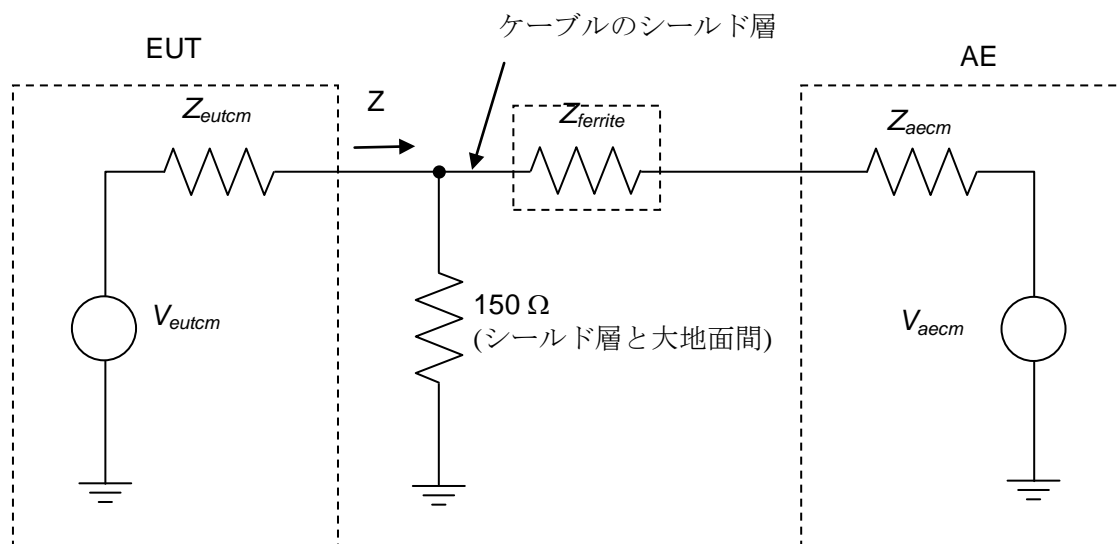
しかしながら、このことから、電流許容値と電圧許容値を同時に適用すれば、電流許容値を超えていること（ Z_2 が 150 Ω未満の場合）、又は電圧許容値を超えていること（ Z_2 が 150 Ωより大きい場合）のいずれかによって、常に許容値を超えていることがわかる。

仮に AE のコモンモードインピーダンス（ Z_2 ）が 150 Ωにほど遠い場合、 Z_2 が 150 Ωの状態ですべて許容値に適合した EUT であっても、許容値に適合しない可能性がある。しかしながら、許容値に適合していない EUT が適合することはない。したがって、C.4.1.6.4 項に基づく測定はエミッションの最悪評価であるといえる。この測定法によって許容値に適合していない EUT が、 Z_2 が 150 Ωの状態ですべて測定した場合に許容値に適合する可能性はある。また、この測定法による EUT のエミッションが、電圧及び電

流許容値から得られた電力許容値と比較された場合、 $150\ \Omega$ のインピーダンス条件においてより精度の良い妨害ポテンシャルの測定が可能である。

G.2.5 C.4.1.1 項で用いるフェライトの要求条件

C.4.1.6.3 項ではシールドケーブルのシールド層上の伝導エミッションについて測定系が定義されている。C.4.1.6.3 項では、ケーブルのシールド層と RGP 間を接続する $150\ \Omega$ 負荷が規定されている。フェライトが $150\ \Omega$ 負荷と AE との間のケーブルのシールド層の上に設置されている。以下は、C.4.1.6.3 項の要求条件を満足するために必要な、フェライトの特性について述べている。



- V_{eutcm} EUT により発生したコモンモード電圧
- Z_{eutcm} EUT のコモンモードソースインピーダンス
- V_{aecm} AE により発生したコモンモード電圧
- Z_{aecm} AE のコモンモードソースインピーダンス
- $Z_{ferrite}$ フェライトのインピーダンス

注) インピーダンス (Z) は $150\ \Omega$ と、 $Z_{ferrite}$ 及び Z_{aecm} の直列インピーダンスを並列合成したものである。

図 G.14 - C.4.1.6.3 項に示されている測定法の構成要素となるインピーダンス配置

図 G.14 は C.4.1.6.3 項に示された測定法に含まれる全ての基本的なインピーダンスを示している。C.4.1.6.3 項で規定されているフェライトは高いインピーダンスを提供している。その結果「 $150\ \Omega$ 抵抗から右側のコモンモードインピーダンスは測定に影響を及ぼさないよう十分に高くなければならない」状態となっている。このインピーダンスは図 G.14 では $Z_{ferrite}$ 及び Z_{aecm} の直列で表されている。

上記の C.4.1.6.3 項から引用された事項は、 $Z_{ferrite}$ 及び Z_{aecm} の直列インピーダンスが、 $150\ \Omega$ 抵抗の負荷としてみえないことを結論づけている。この規格では、コモンモード負荷 $150\ \Omega$ の公差は、周波数 $0.15\ \text{MHz}$ から $30\ \text{MHz}$ において $\pm 20\ \Omega$ である。これら二つの考えを合わせると、 $150\ \Omega$ 抵抗に並列となる $Z_{ferrite}$ 及び Z_{aecm} の直列インピーダンス (図 G.14 の Z) は、 $130\ \Omega$ より低くなくてはならない。このことはまた逆に、 Z_{aecm} の値を考慮しなくて良いためにはこの関係を維持すべきであることを証明している。

本節では、C.4.1.1 節におけるフェライトの使用に関するガイダンスを提供している。

フェライトのインピーダンス特性を確立するために、 Z_{aecm} が開放回路の場合と Z_{aecm} が短絡回路の場合の二つのケースについてのみ考慮すれば良い。条件を満足したフェライトを選択すれば、あらゆる値の Z_{aecm} が適用できる。

- ・ケース 1 : Z_{aecn} が開放回路の場合
 $Z_{ferrite}$ 及び Z_{aecn} の合成直列インピーダンスも開放回路となる。150 Ω 抵抗に開放回路が並列に接続されても負荷は 150 Ω である。 $Z_{ferrite}$ は任意の値で良い。
- ・ケース 2 : Z_{aecn} が短絡回路の場合
 $Z_{ferrite}$ 及び Z_{aecn} の合成直列インピーダンスは $Z_{ferrite}$ と等しくなる。150 Ω と並列に接続される $Z_{ferrite}$ は下記関係式より 130 Ω より高い必要がある。

$$\left[150 \cdot (Z_{ferrite}) \right] / (150 + Z_{ferrite}) \geq 130 \Omega$$

上記式より $Z_{ferrite}$ は 975 Ω と求められる。これは、この方法に適用されるフェライトは、周波数 0.15 MHz から 30 MHz の範囲において、最低 975 Ω のインピーダンスとなるべきであることを意味している。フェライトの場合、最小インピーダンス ($j\omega L$) は最低周波数 0.15 MHz での値となる。

上記 2 点を鑑みると、ケース 2 における 0.15 MHz での値がフェライトのインピーダンスの最小の要求値となる。この値以上の任意の値がフェライトのインピーダンスとして容認される。

選択したフェライトが意図した機能を果たしているかどうかを明らかにするために、図 G.15 に示した測定系が示唆されている。従前のインピーダンスメータ及びインピーダンスアナライザが、Z 点と RGP 間のインピーダンス測定に用いることができる。別の方法として、Z 点の電流と電圧 (図 G.15 の I 及び V) を個々に測定し、インピーダンスを算出するものがある。最低限インピーダンスの測定は 0.15 MHz で実施されなければならない。しかしながら、フェライトやシールドケーブルに関する浮遊容量によって、フェライトのインピーダンスが劣化していないことを確認するために、周波数 0.15 MHz から 30 MHz の全体にわたって測定することを推奨する。このことは、シールドケーブルを一回フェライトに通しただけでは、要求されるインピーダンスが実現できそうにないという実験データに関係している。フェライトに複数回通すことが必要である。これは浮遊容量がフェライトのインピーダンスに影響を及ぼす機会を増やすものである。要求されるインピーダンスの周波数特性を実現する可能性については、実験室レベルで実証されている。

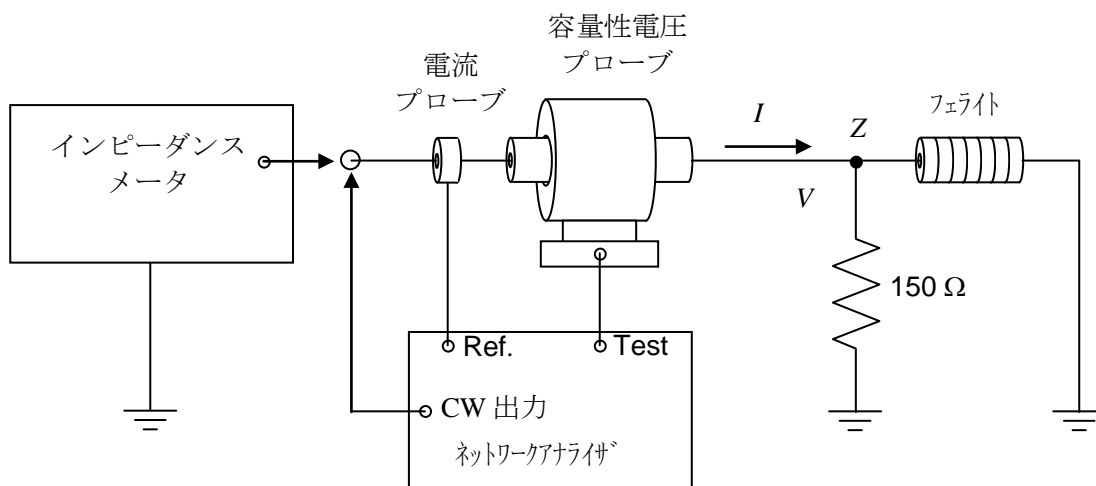


図 G.15 - 150 Ω とフェライトによる合成インピーダンスの基本測定配置

**付則 H
(規定)**
家庭用衛星放送受信システムの屋外ユニットの測定のサポート情報

H.1 根拠

表 A.7 に示すエミッション許容値は、次の二つの障害事例と関連している。

- ・ 表中の項 A7.1 及び A7.2 に示す許容値は、家庭用衛星放送受信システムの屋外ユニットによる周波数範囲 30 MHz から 18 GHz のエミッションから無線業務を保護するものである。これらの許容値は付則 A で与えられる他の MME のエミッション許容値と同じ目的である。
- ・ 表中の項 A7.3 又は A7.4 の表に示す許容値は、衛星方向に向いた多くの屋外ユニットからの LO 周波数エミッションの総和による衛星トランスポンダーのアップリンク回線に対する障害を防ぐものである。

LO エミッションは、屋外パラボラアンテナの利得によって増幅される。したがって、衛星の方向（パラボラアンテナの向けられた方向）で、37 dB(μV/m)という比較的小さなエミッション許容値が LNB に対して規定されている（表 H.1 参照）。

表中の項 A.7.4 のエミッション電力の許容値は、フィードホーンのない屋外ユニットを前提として計算によって求められている。よって、フィードホーンが屋外ユニットから分離できない場合、測定結果をフィードホーンの利得を差し引くことによって補正すること。

表 H.1- 主ビーム軸±7 度以内の許容値の導出

許容値の計算に使用した要因	計算値
基本要素は(室温での)熱雑音 -173 dBm/Hz	-113 dBm/MHz
衛星のアップリンク受信機での要求ノイズマージン	-10 dB
衛星受信機入力での許容妨害電力	-123 dBm
衛星受信アンテナ利得	34 dBi
衛星位置での許容総合妨害電力	-157 dBm
衛星方向に向いた LNB の総数 (5 千万台と仮定 $10 \text{ LOG}(50\,000\,000)=77$)	77 dB
一台の受信機から放射される衛星位置での許容妨害電力	-234 dBm
距離 4 万キロメートルの伝搬ロス	-207 dB
LNB 位置での許容総合妨害電力	-27 dBm
家庭用衛星受信機の典型的なアンテナ全体の利得	33 dBi
許容妨害電力	-60 dBm
許容妨害電力 (dBm から dBpW への単位変換)	30 dBpW
家庭用衛星受信機の屋外ユニットからの計算された放射電界強度許容値 (半波長ダイポールアンテナ、距離 3 m)	37 dBμV/m

H.2 一般

本付則は、一般の手引きと本規格の要求を補足する。

可能なら、屋外ユニット (LNB) はパラボラ反射器を取り外して測定すること。LO の直接電力測定の場合以外は、フィードホーンは LNB に取り付けること。大抵の場合 LNB とフィードホーンは分離することができない。もし、EUT にフィードホーンが取り付けられていない場合は、典型的なフィードホーンを測定のために使用すること。

主ビーム軸の± 7 度以内の測定に対する許容値は、LO の端子電力が対象である。許容値は、フィードホーンの利得を緩和すること。その利得は、受信帯域の中心周波数で規定すること。フィードホーンの利得が規定されていない場合は、標準的な値である 10 dBi を適用すること。

主ビーム軸の± 7 度以内の LO エミッション測定で、パラボラ反射器が取り外せない場合は、反射器の利得も許容値 (A7.3 節の表内許容値) に加えること (又は測定結果から差し引くこと)。

H.3 動作条件

LO 漏洩の測定では、EUT は、電源に接続し、(適切なバイアスティーを通して) 必要であれば LO 周波数の切り替えのための制御信号を使用すること。

スプリアス放射エミッションの測定では、EUT には無変調搬送波の入力信号が必要である。したがって、EUT の主ビーム軸内に適切な小型送信アンテナを設置すること。測定結果への送信アンテナの影響は最低限に抑えること。図 H.2 に送信アンテナ配置の例を示す。

入力信号は、EUT から最大定格出力レベルが得られるように調整すること。周波数範囲 30 MHz から 1 GHz の測定では、入力信号の周波数は、出力周波数が測定周波数範囲内になるように調整すること。周波数範囲 1 GHz 超の測定では、入力信号の周波数は、測定周波数範囲内の定格出力周波数が最低でも最低、中間、最高になるように調整すること。典型的な例を次に示す。

次の特性の LNB について、

- 最高出力レベル : -10 dBm
- LO 周波数 : 9.75 GHz 及び 10.6 GHz
- 出力周波数範囲 :
 - 950 MHz – 1950 MHz (LO 9.75 GHz の場合)
 - 1100 MHz – 2150 MHz (LO 10.6 GHz の場合)

次の出力周波数について、EUT の出力を-10 dBm に設定して測定すること

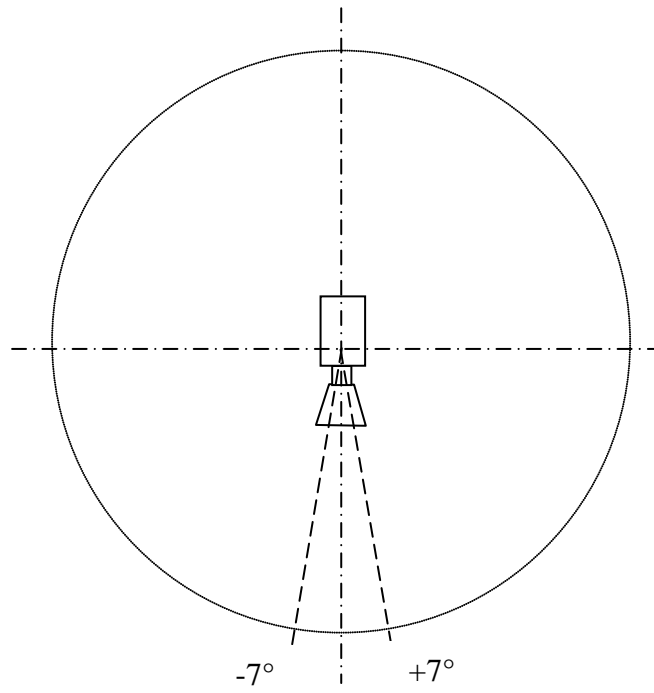
- LO 9.75 GHz : 950 MHz、1450 MHz、1950 MHz
- LO 10.6 GHz : 1100 MHz、1625 MHz、2150 MHz

H.4 LO 測定のための個別要求

フィードホーンが取り外せる場合、主ビーム軸の± 7 度以内の LO 漏洩の放射エミッションは、フィードホーンを接続する部分で直接電力測定できる。もし適切なインタフェース(典型的には R120、C120)が利用可能なら、電力計又はスペクトラムアナライザを、適切なアダプタを介して LNB に接続できる。利用可能なインタフェースとアンテナフランジとの間の損失について考慮すること。

H.5 EUT 配置

EUT の配置については、付則 D の要求を満足すること。EUT は、卓上型装置として測定すること。DC 電源や制御用信号発生器、出力信号の測定装置などの AE は、測定エリアの外に配置すること。電源は適切なバイアスティーを介して接続すること。



取り外せないパラボラ反射器をもつEUTでは、主ビームは反対方向にすること。

図 H.1 EUT の主ビームの±7度の説明図

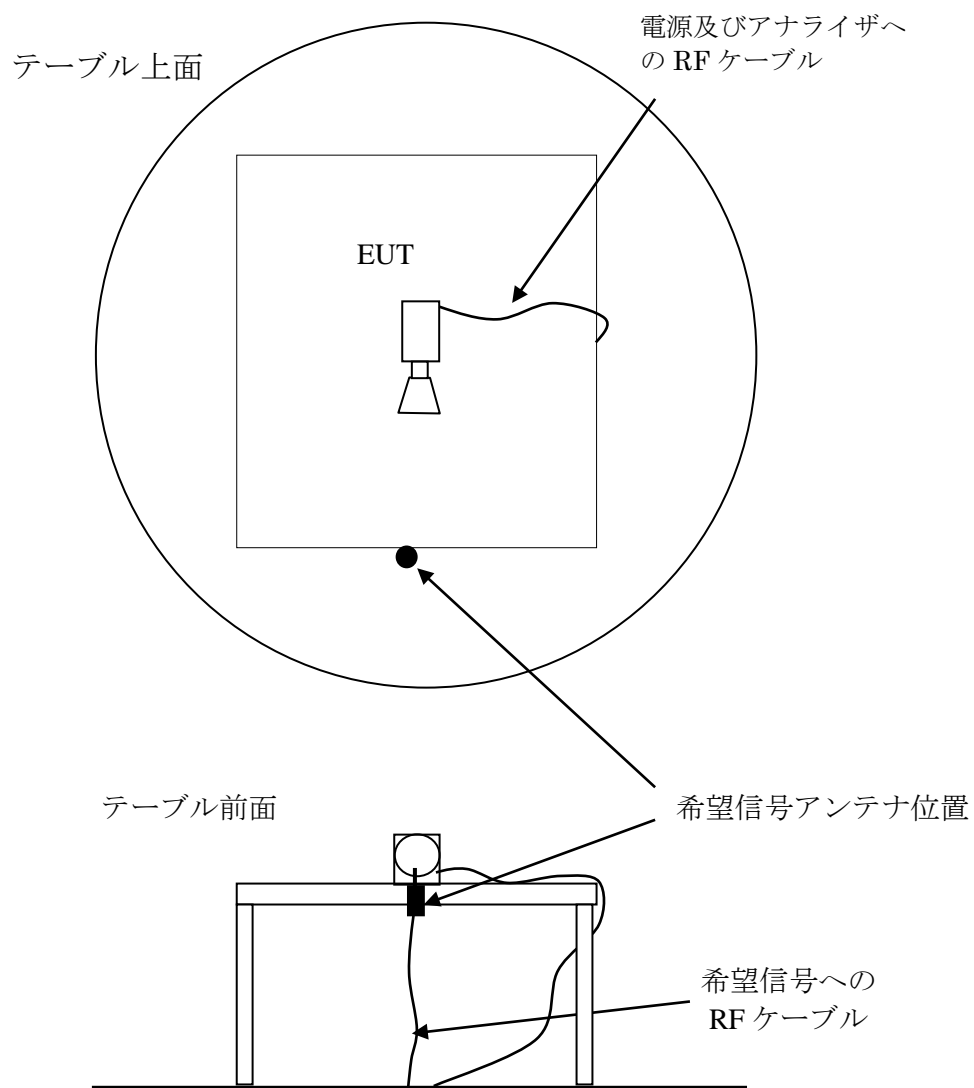


図 H.2 希望信号用送信アンテナの測定配置例

付則 I
(削除)

参考文献

CISPR 13:2009, Sound and television broadcast receivers and associated equipment – Radio disturbance characteristics – Limits and methods of measurement

CISPR 16 (all parts), Specification for radio disturbance and immunity measuring apparatus and methods

CISPR TR 16-3, Specification for radio disturbance and immunity measuring apparatus and methods – Part 3: CISPR technical reports

CISPR TR 16-4-3:2004, Specification for radio disturbance and immunity measuring apparatus and methods – Part 4-3: Uncertainties, statistics and limit modelling – Statistical considerations in the determination of EMC compliance of mass-produced products

CISPR TR 16-4-3:2004/AMD1:2006

CISPR 22:2008, Information technology equipment – Radio disturbance characteristics – Limits and methods of measurement

IEC 60050-161:1990, International Electrotechnical Vocabulary – Chapter 161: Electromagnetic compatibility

IEC PAS 62825, Methods of measurement and limits for radiated disturbances from plasma display panel TVs in the frequency range 150 kHz to 30 MHz

ISO IEC 11801, Information technology – Generic cabling for customer premises

ITU-R BT 471-1:1986, Nomenclature and description of colour bar signals

ITU-R BT 1729:2005, Common 16:9 or 4:3 aspect ratio digital television reference test pattern

ANSI/SCTE 07:2000, Digital Video Transmission Standard for Television

ARIB STD-B1, Digital Receiver For Digital Satellite Broadcasting Services Using Communication Satellites

ARIB STD-B21, Receiver For Digital Broadcasting

ARIB STD-B20, Transmission system for digital satellite broadcasting

ARIB STD-B31, Transmission System for Digital Terrestrial Television Broadcasting

ATSC Standard A/53, Digital Television Standard

ATSC Standard A/65, Digital Television Standard, programme and system information protocols

ATSC Standard 8VSB, 8 level vestigial side band modulation specification

EN 300 421, Framing structure, channel coding and modulation for 11/12 GHz satellite services

EN 300 429, Framing structure, channel coding and modulation for cable systems

EN 300 744, Framing structure, channel coding and modulation for digital terrestrial television

ES 201 488, Data-Over-Cable Service Interface Specifications Radio Frequency Interface Specification

ES 202 488-1, Access and Terminals (AT): Second Generation Transmission Systems for Interactive Cable Television Services – IP Cable Modems – Part 1: General

ETSI TS 101 154 V1.5.1:2004-05, Digital Video Broadcasting (DVB); Implementation guidelines for the use of Video and Audio Coding in Broadcasting Applications based on the MPEG-2 Transport Stream

ETSI TR 101 154, Implementation guidelines for the use of MPEG-2 Systems, Video and Audio in satellite, cable and terrestrial broadcasting applications

IEEE Standard 1284-1, IEEE Standard for Information Technology & Transport Independent Printer/System Interface (TIP/SI)

IEEE Standard 1394, IEEE Standard for a High Performance Serial Bus – Firewire

JCTEA STD-002, Multiplex System for Digital Cable Television

JCTEA STD-007, Receiver for Digital Cable Television

JIS C 8303, 配線用差込接続器
